

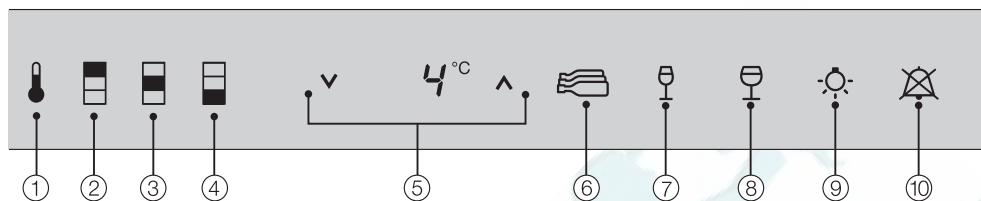
Инструкция по эксплуатации, монтажу и гарантия качества Винный холодильник



До установки, подключения и подготовки прибора к работе **обязательно** прочтите инструкцию по эксплуатации и монтажу. Вы обезопасите себя и предотвратите повреждения прибора.

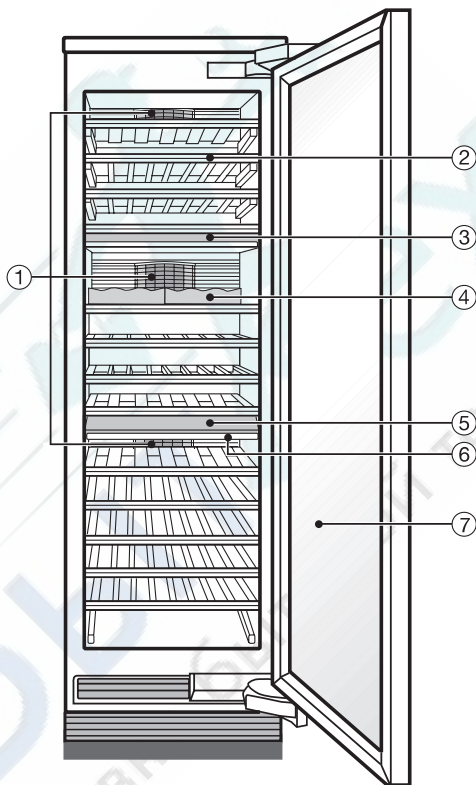
Описание прибора	4
Ваш вклад в охрану окружающей среды	6
Указания по безопасности и предупреждения	7
Как можно сэкономить электроэнергию?	16
Включение и выключение прибора	18
Включение холодильника	18
Управление прибором	18
Выключение холодильника	20
Другие установки	20
При длительном отсутствии	21
Оптимальная температура и влажность воздуха	22
Температура	22
Установка температуры	22
Изоляционные панели для разделения прибора на зоны	24
Выбор единицы измерения температуры (по Фаренгейту/Цельсию)	24
Индикатор температуры	25
Влажность воздуха	26
Фильтрация воздуха	27
Функция звукового сигнала	28
Хранение вина	30
Подставка для бутылок	31
Максимальная вместимость	31
Подсветка подставок для бутылок	32
Автоматическое оттаивание	33
Чистка и уход	34
Перед чисткой	34
Внутреннее пространство, принадлежности	34
Поперечные отверстия для вентиляции	35
Дверное уплотнение	35
Фильтр из активированного угля	35
Что делать, если ...?	36
Причины посторонних звуков	39
Сервисная служба / гарантия	40
Сертификат (только для РФ)	40
Данные для испытательных организаций	41
Электроподключение	42

Указания по монтажу	44
Место установки	44
Климатический класс	44
Пол ниши.	46
Навеска дверцы.	46
Мебель/встроенные элементы	46
Вентиляция.	46
Установка Side-by-side	47
Ограничение угла открывания дверцы	48
Размеры дверцы (угол открывания 90°)	49
Размеры дверцы (угол открывания 115°)	49
Размеры прибора и ниши для встраивания	50
Прокладывание электрокабеля.	51
Размеры мебельного фронта	51
Встраивание прибора	52
Необходимые инструменты и принадлежности	52
Вес мебельного фронта	53
Встраивание в отдельную нишу	53
В конце ряда кухонных шкафов.	53
Выравнивание ниши для встраивания	54
Проверить нишу для встраивания	54
Перед встраиванием	54
Подготовка ниши для встраивания	55
Материал для монтажа	55
Крепление от опрокидывания.	56
Альтернативная защита от опрокидывания	58
Задвинуть прибор в нишу	59
Выравнивание прибора.	60
Закрепление прибора в нише.	61
Подготовка монтажа мебельного фронта.	63
Крепление и выравнивание мебельного фронта	65
Крепление закрывающих панелей.	66
Крепление цокольной планки.	67
Прикрепление дверных декоративных панелей	68
Крепление воздухоотвода	69
Гарантия качества товара	72
Контактная информация о Miele	74
Адреса	http://rembitteh.ru/ 75



- ① Кнопка включения
- ② Выбор верхней температурной зоны
- ③ Выбор средней температурной зоны
- ④ Выбор нижней температурной зоны
- ⑤ Установить температуру (∨ холоднее; ∧ теплее) и установить длительность освещения (∨ короче; ∧ дольше)
- ⑥ Выбор температурного режима для хранения вина длительное время
- ⑦ Выбор температурного режима для оптимального хранения белого вина
- ⑧ Выбор температурного режима для оптимального хранения красного вина
- ⑨ Включение/выключение презентационного освещения
- ⑩ Выключение предупреждающего сигнала сбоя температуры или открывания дверцы (видно только при наличии сигнала сбоя температуры или открывания дверцы)

- ① Вентилятор / Угольный фильтр
- ② Деревянные решетки
- ③ Изоляционная пластина для термического разграничения верхней и средней зоны
- ④ Презентер для бутылок
- ⑤ Панель управления / изоляционная плита для термического разграничения средней и нижней зоны
- ⑥ Клавиша включения и выключения всего холодильника
- ⑦ Стеклопанель с ультрафиолетовым фильтром



Утилизация упаковки

Упаковка защищает прибор от повреждений при транспортировке. Материалы, используемые при изготовлении упаковки, безопасны для окружающей среды и поэтому подлежат переработке.

Возвращение упаковки для ее вторичной переработки приводит к экономии сырья и уменьшению количества отходов.

Утилизация отслужившего прибора

Отслужившие электрические и электронные приборы часто содержат ценные компоненты. В то же время материалы приборов содержат вредные вещества, необходимые для работы и безопасности техники. При неправильном обращении с отслужившими приборами или их попадании в бытовой мусор такие вещества могут нанести вред здоровью человека и окружающей среде. Поэтому не рекомендуется выбрасывать отслужившие приборы вместе с обычным бытовым мусором.



Рекомендуем Вам сдать отслуживший прибор в пункт приема и утилизации электрических и электронных приборов.

Проследите за тем, чтобы до отправления холодильника на утилизацию его трубки не были повреждены. Таким образом будет предотвращено попадание в окружающую среду хладагента, находящегося в контуре охлаждения, а также масла из компрессора.

До момента отправления отслуживший прибор должен храниться в безопасном для детей состоянии. Информация об этом представлена в настоящей инструкции в главе "Указания по безопасности и предупреждения".

Указания по безопасности и предупреждения

Этот прибор отвечает нормам технической безопасности. Однако, его ненадлежащее использование может привести к травмам персонала и повреждениям изделий.

Прежде чем начать эксплуатировать прибор, внимательно прочтите данную инструкцию по эксплуатации и монтажу. В ней содержатся важные сведения по встраиванию, технике безопасности, эксплуатации и техобслуживанию. Вы обезопасите себя и избежите повреждений прибора.

Фирма Miele не несет ответственности за повреждения, вызванные несоблюдением данных указаний.

Бережно храните инструкцию по эксплуатации и монтажу и по возможности передайте ее следующему владельцу прибора.

 Опасность получения травм!

Прибор очень тяжелый и при открытой дверце наклоняется так, что может опрокинуться вперед. Держите дверцу прибора закрытой, пока прибор не будет встроен и закреплен в соответствии с указаниями в инструкции по эксплуатации и монтажу.

 Опасность получения травм:

При расположении на высоте над уровнем моря более 2500 м могут разбиться стекла в дверце прибора!
Острые осколки могут стать причиной тяжких повреждений!

Надлежащее использование

- ▶ Этот прибор предназначен исключительно для использования в домашнем хозяйстве или подобных условиях. Прибор не предназначен для использования вне помещений.
- ▶ Применяйте прибор исключительно в бытовых условиях для хранения вина. Любые другие способы применения недопустимы.
- ▶ Прибор не предназначен для хранения и охлаждения медикаментов, плазмы крови, лабораторных препаратов или подобных веществ или продуктов, относящихся к директиве о медицинской продукции. Неправильное применение прибора может причинить вред хранящимся продуктам или привести к их порче. Кроме того, прибор не пригоден для эксплуатации во взрывоопасных помещениях. Фирма Miele не несет ответственности за возможные повреждения, причиной которых является ненадлежащее использование или неправильная эксплуатация.
- ▶ Лица, которые в силу своих физических способностей или из-за отсутствия опыта и соответствующих знаний не способны уверенно управлять прибором, должны находиться при его использовании под присмотром. Такие лица могут управлять прибором без надзора лишь в том случае, если они получили все необходимые для этого разъяснения. Они также должны понимать и осознавать возможную опасность, связанную с неправильной эксплуатацией прибора.

Указания по безопасности и предупреждения

Если у Вас есть дети

- ▶ Детей младше восьми лет не следует допускать близко к прибору, или они должны быть при этом под постоянным надзором.
- ▶ Дети старше восьми лет могут пользоваться прибором без надзора взрослых, если они настолько освоили работу с ним, что могут это делать с уверенностью. Кроме того, они должны осознавать возможную опасность, связанную с неправильной эксплуатацией прибора.
- ▶ Не разрешайте детям проводить чистку и техобслуживание прибора без Вашего присмотра.
- ▶ Не оставляйте без надзора детей, если они находятся вблизи прибора. Никогда не позволяйте детям играть с прибором.
- ▶ Причиной травмы могут стать шарниры дверцы. Необходимо прежде всего оберегать от опасности детей!
- ▶ Опасность удушья! При игре с упаковкой (например, пленкой) дети могут завернуться в нее или натянуть на голову, что приведет к удушью. Храните упаковочный материал в недоступном для детей месте.

Техническая безопасность

- ▶ Вся система циркуляции хладагента проверена на герметичность. Прибор отвечает соответствующим нормам технической безопасности, а также директивам ЕС.

Указания по безопасности и предупреждения

▶ Этот холодильник содержит хладагент изобутан (R600a), природный газ, хорошо совместимый с окружающей средой, но в тоже время являющийся горючим газом. Он не разрушает озоновый слой Земли и не способствует развитию парникового эффекта.

Использование этого экологичного хладагента частично приводит к повышению шума при работе прибора. Таким образом, наряду с шумом от работающего компрессора могут появиться шумы, связанные с током хладагента в контуре охлаждения. К сожалению, эти явления неизбежны, однако, они не оказывают никакого воздействия на производительность прибора.

При транспортировке и установке прибора проследите за тем, чтобы не были повреждены никакие компоненты контура охлаждения. Выброс хладагента наружу может привести к травме глаз!

При повреждениях контура:

- Избегайте открытого огня или очагов воспламенения,
- отключите прибор от электросети,
- проветрите помещение, в котором стоит прибор, в течение нескольких минут, и
- обратитесь в сервисную службу.

▶ Чем больше хладагента имеется в приборе, тем больше должно быть помещение, в котором размещен прибор. Это связано с тем, что при возможной утечке хладагента в воздухе слишком маленького помещения может образоваться горючая смесь.

На каждые 8 г хладагента должно иметься минимум 1 м³ объема помещения. Количество имеющегося хладагента указано на типовой табличке, расположенной внутри прибора.

▶ Данные подключения (предохранитель, напряжение, частота) на типовой табличке прибора должны обязательно соответствовать параметрам электросети во избежание повреждений прибора.

Перед подключением прибора сравните эти данные. В случае сомнений проконсультируйтесь со специалистом по электромонтажу.

▶ Электробезопасность прибора гарантирована только в том случае, если он подключен к системе защитного заземления, выполненной в соответствии с предписаниями. Очень важно проверить соблюдение этого основополагающего условия обеспечения электробезопасности. В случае сомнения поручите специалисту-электрику проверить электропроводку.

▶ При повреждении сетевого провода его замена должна выполняться специалистом, авторизованным фирмой Miele, во избежание возникновения опасностей для пользователя.

▶ Многоместные розетки или удлинители не обеспечивают необходимую безопасность (опасность пожара). Не подключайте прибор к электросети с помощью данных устройств.

▶ Попадание влаги на детали, находящиеся под напряжением, или на сетевой кабель может привести к короткому замыканию.

Поэтому не разрешается эксплуатация прибора в местах, не защищенных от влаги или брызг воды (например, в гараже, домашней прачечной и т.д.).

▶ Не разрешается эксплуатация этого прибора на нестационарных объектах (напр., судах).

▶ Повреждения прибора могут представлять собой угрозу Вашей безопасности. Проверяйте отсутствие видимых повреждений. Никогда не пользуйтесь поврежденным прибором.

Указания по безопасности и предупреждения

- ▶ Используйте прибор только во встроеном виде, чтобы обеспечить его надежную работу.
- ▶ При проведении монтажа, техобслуживания и ремонта прибора он должен быть отключен от электросети. Прибор считается отключенным от сети только в том случае, если:
 - выключены предохранители на распределительном щите, или
 - полностью вывернуты резьбовые предохранители на распределительном щите, или
 - отсоединен от электросети сетевой кабель.Для того, чтобы отсоединить от сети прибор, который оснащен сетевым проводом с вилкой, беритесь за вилку, а не за провод.
- ▶ Вследствие неправильно выполненных работ по монтажу, техобслуживанию или ремонту может возникнуть серьезная опасность для пользователя. Такие работы могут проводить только специалисты, авторизованные Miele.
- ▶ Право на гарантийное обслуживание теряется, если ремонт прибора выполняет специалист сервисной службы, не авторизованной фирмой Miele.
- ▶ Только при использовании оригинальных запчастей фирма Miele гарантирует, что будут выполнены требования к безопасности. Вышедшие из строя детали должны заменяться только на оригинальные запчасти.

Надлежащее использование

- ▶ Холодильник рассчитан на определенный климатический класс (диапазон окружающих температур), границы должны строго выдерживаться. Климатический класс изделия указан на типовой табличке, расположенной внутри прибора. Более низкая окружающая температура приводит к увеличению времени простоя компрессора, в результате холодильник не сможет поддерживать требуемую температуру.
- ▶ Не закрывайте и не заставляйте предметами вентиляционные решетки. Иначе больше не будет гарантировано беспрепятственное поступление воздуха. Увеличится потребление электроэнергии, и не исключен выход из строя отдельных компонентов прибора.
- ▶ Если Вы храните в приборе или в его дверце продукты с содержанием жира или масла, проследите, чтобы в случае вытекания жир или масло не попали на пластиковые детали прибора. Иначе в пластике могут образоваться трещины, что приведет к его разрушению.
- ▶ Не храните никакие взрывчатые вещества и продукты с горючим рабочим газом (например, аэрозоли) в приборе. Возможно воспламенение горючих газовых смесей под воздействием электрических компонентов. Опасность пожара и взрыва!
- ▶ Запрещается работа в приборе каких-либо электроприборов (например, для приготовления мягкого мороженого). Возможно образование искр. Опасность взрыва!
- ▶ Используйте исключительно оригинальные принадлежности Miele. При установке других деталей теряется право на гарантийное обслуживание.

Чистка и уход

▶ Запрещается обрабатывать дверное уплотнение с помощью масел и жиров.

В противном случае уплотнение станет со временем пористым.

▶ Пар из пароструйного очистителя может попасть на детали, находящиеся под напряжением, и вызвать короткое замыкание.

Никогда не используйте для очистки и оттаивания прибора пароструйный очиститель.

▶ Никогда не используйте острые предметы для того, чтобы
– удалить слой инея или льда,
– отделить продукты.

Вы повредите хладогенераторы, и функции прибора будут нарушены.

▶ Запрещается помещать в прибор электронагревательные приборы или свечи. Пластмассовые детали могут быть повреждены.

▶ Не следует использовать размораживающие аэрозоли или средства от обледенения. Они могут образовывать взрывчатые газы, содержать растворители или вспенивающие вещества и быть опасными для здоровья.

Утилизация Вашего отслужившего прибора

► При необходимости сломайте замок дверцы Вашего вышедшего из строя прибора перед тем, как его утилизировать. Это помешает тому, что играющий ребенок сможет случайно закрыться в приборе и подвергнуть опасности свою жизнь.

- Не повреждайте детали контура охлаждения, например,
- прокалыванием каналов циркуляции хладагента в испарителе,
 - сгибанием трубок,
 - соскребанием покрытия с поверхностей.

Выброс хладагента может привести к травме глаз!

Как можно сэкономить электроэнергию?

	нормальное энергопотребление	повышенное энергопотребление
Установка прибора/техобслуживание	В проветриваемых помещениях	В закрытых, непроветриваемых помещениях
	В защищенном от прямых солнечных лучей месте	В месте воздействия прямых солнечных лучей
	На расстоянии от источника тепла (радиатор, плита)	Рядом с источником тепла (радиатор, плита)
	При оптимальной температуре в помещении - около 20 °С	При высокой температуре в помещении
	Не закрывайте вентиляционные отверстия и регулярно очищайте их от пыли.	С закрытыми или запыленными вентиляционными отверстиями
	Компрессор и металлическую решетку (теплообменник) с задней стороны прибора необходимо очищать от пыли минимум один раз в год.	При отложениях пыли на компрессоре и металлической решетке (теплообменнике)
Установка температуры	10 - 12 °С	Чем установленная температура ниже, тем выше энергопотребление!

Как можно сэкономить электроэнергию?

	нормальное энергопотребление	повышенное энергопотребление
Эксплуатация	Расположение деревянных полок, как при поставке прибора.	
	Открывать дверцу прибора только при необходимости и на очень короткое время. Хорошо сортировать бутылки с вином при размещении.	Частое открывание дверцы на длительное время приводит к потерям холода и попаданию теплого комнатного воздуха в холодильник. Прибор пытается понизить температуру, время работы компрессора увеличивается.
	Не переполнять боксы, чтобы не препятствовать циркуляции воздуха	

Перед первым использованием

- Промойте внутреннюю часть прибора и дополнительные принадлежности теплой водой, затем протрите все сухой салфеткой.

В случае, если прибор транспортировался в горизонтальном положении, после транспортировки оставьте прибор на ок. 8 часов в вертикальном положении. Это крайне важно для его дальнейшей работы!

Включение холодильника

- Откройте дверцу прибора.



- Нажмите на переключатель.

Переключатель находится с правой стороны под панелью управления.

Все зоны прибора всегда включаются или выключаются вместе.

Прибор начнет охлаждаться, и при открытой дверце прибора включится внутреннее освещение.



Дополнительно будет гореть кнопка включения.

Пожалуйста, обратите внимание!
Прибор не отключен от сети, если переключатель выключен!

Управление прибором

Для управления этим прибором достаточно касания пальцем сенсорных кнопок.

Запомните:

- Сенсорная кнопка для выбора всегда горит белым цветом.
- Выбранная сенсорная кнопка всегда горит желтым цветом.



- Нажмите кнопку включения, чтобы она загорелась желтым цветом.



На панели управления отображаются сенсорные кнопки для трех температурных зон: верхняя, средняя и нижняя зоны.

Температурные зоны в состоянии прибора на момент поставки предназначены для следующих видов хранения:



- Нижняя температурная зона:
Хранение вина длительное время (левый символ)
- Средняя температурная зона:
Хранение белого вина (средний символ)
- Верхняя температурная зона:
Хранение красного вина (правый символ)

Чтобы включить или выключить подсветку полок,



- нажмите сенсорную кнопку подсветки.

Чтобы произвести установки прибора (напр., установка температуры, и т.п.),



- нажмите на сенсорную кнопку температурной зоны, в которой Вы хотите изменить установки.

Выбранная сенсорная кнопка загорится желтым цветом. Теперь Вы можете для необходимой температурной зоны

- установить температуру или
- влажность воздуха.

Более подробную информацию Вы найдете в соответствующих главах.

Чтобы снова отменить выбор температурной зоны,



- нажмите на сенсорную кнопку предварительно выбранной температурной зоны, чтобы она загорелась белым цветом или сразу выберите другую сенсорную кнопку.

Чтобы выйти из установок:



- нажмите кнопку включения, чтобы она загорелась белым цветом.

Последние сделанные установки сохраняются.

Также без касания кнопки включения электроника переключится спустя некоторое время в исходное состояние.

Включение и выключение прибора

Выключение холодильника



- Нажмите на переключатель.

Охлаждение прекратится, освещение выключится.

Другие установки

Другие установки Вы можете ввести в режиме изменения установок.

В режиме изменения установок Вы можете выбрать определенные функции прибора или изменить установки. Они описаны в соответствующих главах.

Обзор доступных функций в режиме установок:

Функции прибора	отображенный текст
войти в режим установок или выйти из него	c
выбрать единицу измерения температуры (см. "Правильная температура")	t
ни одна функция не определена	r
включить/выключить сигнал при нажатии кнопок (см. главу "Включение и выключение прибора")	b

установить влажность воздуха (см. "Оптимальная температура и влажность воздуха")	o
--	---

Включение/выключение сигнала при нажатии кнопок

Если Вы не хотите, чтобы при каждом касании сенсорной кнопки звучал сигнал, Вы можете его выключить.



- Нажмите кнопку включения, чтобы она загорелась желтым цветом.



- Нажмите сенсорную кнопку желаемой температурной зоны, чтобы она загорелась желтым цветом.
- Запомните позицию кнопки V (не касаться пальцем!).
- Снова нажимайте на кнопку включения так долго, пока она не окажется на белом фоне, а все остальные кнопки не погаснут.

- Положите палец на позицию кнопки \vee и удерживайте палец на кнопке.
- Дополнительно коснитесь один раз кнопки включения (не отпускайте кнопку \vee !).
- Держите палец еще 4 секунды на кнопке \vee , пока не загорятся кнопки ε и \wedge :



- Снова коснитесь кнопки \vee столько раз, пока на индикаторе не появится b .
- Снова нажмите кнопку включения.
- Теперь нажатием кнопки \vee Вы можете установить, нужно ли выключить или включить сигнал при нажатии кнопок:
 - $b \text{ 0}$: сигнал выключен
 - $b \text{ 1}$: сигнал включен
 - $b-$: назад в меню.
- Нажмите для подтверждения после выбора установки на кнопку включения.
- Повторно прикоснитесь к кнопке \vee , пока на индикаторе не появится ε .



- Снова коснитесь кнопки включения.

Вы покинули режим установок.

Пока Вы находитесь в режиме установок, действие функции сигнала об открытой дверце автоматически прекращается. Как только дверца прибора будет закрыта, функция опять будет активизирована.

При длительном отсутствии

Если Вы не используете прибор длительное время, то

- выключите его,
- выньте вилку из розетки,
- вымойте прибор,
- оставьте дверцу приоткрытой, чтобы избежать образования запаха.

В оставленном на длительное время с закрытой дверцей выключенном, но невымытом приборе может образоваться плесень.

Оптимальная температура и влажность воздуха

При хранении вин происходит постоянный процесс их созревания в зависимости от условий окружающей среды. Поэтому как температура, так и качество воздуха имеют решающее значение для долговечного хранения вин.

При постоянной температуре, идеально подходящей для вина, повышенной влажности воздуха, а также отсутствии запахов в этом мультитемпературном винном шкафу будут оптимальные условия для хранения Вашего вина.

Температура

Вина можно хранить при температуре от 5 до 18°C. Если Вы хотели бы хранить красные и белые вина вместе, выбирайте температуру от 10 до 12 °C. При этой температуре можно подавать к столу большинство белых вин. Красные вина следует доставать из винного шкафа и открывать за 2 часа до подачи к столу для того, чтобы вино насытилось кислородом и раскрылся его вкус и аромат. При этом температура становится оптимальной для данного типа вина.

При температуре хранения свыше 22°C созревание вина происходит слишком быстро. Не допускается длительное хранение вин при температуре ниже 5 °C, так как в таких условиях не будет достигнуто оптимальное созревание вин.

Колебания температур означают "стресс" для вина. При этом прерывается его созревание. Поэтому очень важно, чтобы колебания практически

не отсутствовали и температура поддерживалась на одном уровне.

Установка температуры

Температурные зоны в состоянии прибора на момент поставки предназначены для следующих видов хранения:

- Верхняя температурная зона:
Хранение красного вина (16 °C)
- Средняя температурная зона:
Хранение белого вина (10 °C)
- Нижняя температурная зона:
Хранение вина длительное время (11 °C)

Это разграничение Вы можете изменить согласно своим потребностям, если Вы, напр., хотите хранить белое вино в верхней зоне. Просто установите соответствующую температуру:



- Нажмите сенсорную кнопку соответствующей температурной зоны, чтобы она загорелась желтым цветом.



- Нажмите на сенсорную кнопку для соответствующего вида хранения (Хранение вина длительное время / Хранение белого вина / Хранения красного вина), чтобы она загорелась желтым.

В нижней температурной зоне хранение белого вина (средний символ) не выбирается.

В каждой температурной зоне может быть отдельно установлена точная температура.

Температура в температурных зонах в состоянии на момент поставки установлена для хранения красного вина, белого вина и для хранения вина длительное время.

Установки могут быть изменены в зависимости от потребностей.



- Нажмите сенсорную кнопку соответствующей температурной зоны, чтобы она загорелась желтым цветом.



- Вы можете установить температуру с помощью обеих кнопок, расположенных рядом с индикатором температуры.

Температура, которая установлена для определенной температурной зоны в состоянии на момент поставки, горит желтым цветом.

При этом нажимайте

- кнопки ∇ : температура понижается
- кнопки ▲ : температура повышается.

- Однократное нажатие кнопки: значение температуры изменяется с шагом 1 °С.
- Кнопка держится нажатой: значение температуры изменяется непрерывно.

При достижении минимальной или максимальной установленной температуры выделяется соответствующая сенсорная кнопка ∇ или ▲.

Индикатор температуры на панели управления всегда показывает **установленное** значение температуры.

Если Вы изменили температуру, проверьте температуру спустя несколько часов. Только тогда прибор достигнет действительной температуры. Если спустя это время температура слишком высокая или слишком низкая, установите температуру заново.

Возможные значения установки температуры

- Верхняя температурная зона: от 5 °С до 18 °С
- Средняя температурная зона: от 5 °С до 18 °С
- Нижняя температурная зона: от 8 °С до 18 °С

Изоляционные панели для разделения прибора на зоны

Прибор оснащен двумя стационарными изоляционными панелями, которые разделяют внутреннее пространство на три температурные зоны. Таким образом, Вы можете одновременно хранить до трех различных сортов вина, например, красное, белое и шампанское.

Правильная температура является определяющей для вкуса вина.

Для различных сортов вина рекомендуются следующие температуры:

Красное вино:	14 °C - 18 °C
Розовое вино:	10 °C - 12 °C
Белое вино:	8 °C - 12 °C
Игристые вина (Prosecco):	7 °C - 9 °C
Шампанское:	5 °C - 7 °C

Выбрать единицу измерения температуры (по Фаренгейту/Цельсию)

Температура может отображаться в градусах по Цельсию или по Фаренгейту.



- Нажмите кнопку включения, чтобы она загорелась желтым цветом.



- Нажмите сенсорную кнопку желаемой температурной зоны, чтобы она загорелась желтым цветом.
- Запомните позицию кнопки V (не касаться пальцем!).
- Снова нажимайте на кнопку включения так долго, пока она не окажется на белом фоне, а все остальные кнопки не погаснут.
- Положите палец на позицию кнопки V и удерживайте палец на кнопке.
- Дополнительно коснитесь один раз кнопки включения (не отпускайте кнопку V!).
- Держите палец еще 4 секунды на кнопке V, пока не загорятся кнопки c и Λ:



- Снова коснитесь кнопки \checkmark столько раз, пока на индикаторе не появится t .
- Снова нажмите кнопку включения.
- Теперь нажатием кнопки \checkmark Вы можете установить, должна ли быть температура по Фаренгейту или по Цельсию:
 - = 0 : Температура по Фаренгейту
 - t $?$: Температура по Цельсию
 - t -: назад в меню.
- Нажмите для подтверждения после выбора установки на кнопку включения.
- Снова коснитесь кнопки \checkmark столько раз, пока на индикаторе не появится c .



- Нажмите кнопку включения.

Вы покинули режим установок.

Пока Вы находитесь в режиме установок, действие функции сигнала об открытой дверце автоматически прекращается. Как только дверца прибора будет закрыта, функция опять будет активизирована.

Индикатор температуры

Индикатор температуры на панели управления всегда показывает **установленное** значение температуры.

Индикатор температуры мигает, если температура в какой-либо зоне слишком высокая или низкая.

- Установите температуру с помощью обеих кнопок, расположенных рядом с индикатором температуры:
 - Однократное нажатие кнопки: значение температуры изменяется с шагом $1\text{ }^{\circ}\text{C}$.
 - Кнопка держится нажатой: значение температуры изменяется непрерывно.

Влажность воздуха

В обычном холодильнике влажность воздуха является слишком низкой для вина, поэтому холодильник не пригоден для хранения вин. Высокая влажность воздуха (60 - 70 %) очень важна для хранения вина, чтобы снаружи пробка оставалась влажной. При низкой влажности воздуха пробка снаружи высыхает, что отрицательно сказывается на герметичности бутылки. По этой же причине винные бутылки должны храниться только в горизонтальном положении, чтобы пробка постоянно омывалась вином изнутри. Проникновение воздуха в бутылку ведет к неизбежной порче вина!

Совет: Рекомендуется поставить бутылку с вином в вертикальное положение не менее чем за 2 часа, оптимально - за день до подачи к столу, чтобы осадок мог отложиться на дне бутылки.

Установить влажность воздуха

В состоянии на момент поставки прибор установлен на высокую влажность воздуха.

Если Вы хотите использовать прибор для хранения вина длительное время, то Вам необходимо установить максимально высокую влажность воздуха. При этом Вы получите условия, как в винном погребе.

Вы можете установить влажность воздуха только сразу для всех температурных зон одновременно.



- Нажмите кнопку включения, чтобы она загорелась желтым цветом.



- Нажмите сенсорную кнопку желаемой температурной зоны, чтобы она загорелась желтым цветом.
- Запомните позицию кнопки V (не касаться пальцем!).
- Снова нажимайте на кнопку включения так долго, пока она не окажется на белом фоне, а все остальные кнопки не погаснут.
- Положите палец на позицию кнопки V и удерживайте палец на кнопке.
- Дополнительно коснитесь один раз кнопки включения (не отпускайте кнопку V!).

- Держите палец еще 4 секунды на кнопке V, пока не загорятся кнопки C и A:



- Снова коснитесь кнопки V столько раз, пока на индикаторе не появится a.
- Снова нажмите кнопку включения.

- Теперь нажатием кнопки V Вы можете установить влажность воздуха:

- a 0: низкая влажность воздуха
- a 1: высокая влажность воздуха
- a -: назад в меню.

- Нажмите для подтверждения после выбора установки на кнопку включения.

- Снова коснитесь кнопки V столько раз, пока на индикаторе не появится C.



- Нажмите кнопку включения. Вы покинули режим установок.

Если Вы установили высокую влажность воздуха, вентиляторы включаются автоматически. Влажность воздуха и температура распределяются по всему прибору равномерно таким образом, что все Ваши вина хранятся при одинаково хороших условиях. Пока дверца открыта, вентиляторы автоматически выключаются.

Фильтрация воздуха

Через фильтры в прибор попадает свежий внешний воздух. Благодаря фильтрации гарантируется, что в прибор попадет только свежий воздух без пыли и запахов. Таким образом, Ваше вино будет дополнительно защищено от возможного влияния посторонних запахов!

Заменяйте фильтр из активированного угля спустя равные промежутки времени, или когда Вы почувствуете неприятные запахи (см. "Чистка и уход - Фильтр из активированного угля").

Прибор оснащен системой звукового предупреждения, благодаря которой не возможны незаметный подъем или падение температуры в трех температурных зонах для вина, что может нанести вред хранящемуся вину.

Включение функции звукового оповещения

Функция звукового оповещения включается автоматически с включением прибора.

Сигнал об изменении температуры

Если температура в одной из температурных зон достигает высокой отметки, начинает мигать сенсорная кнопка на панели управления той зоны, где повысилась температура. Одновременно начинает мигать сенсорная кнопка сигнала оповещения при понижении температуры или открывании дверцы.

Дополнительно раздается предупреждающий сигнал.

Акустический и оптический сигналы подаются, например, если

- у Вас очень долго открыта дверца, например, при переключивании или вынимании бутылок с вином,
- Вы кладете на хранение достаточно большое количество бутылок вина,
- произошло отключение электропитания.

Как только аварийное состояние прекратится, предупреждающий сигнал выключится и сенсорная кнопка сигнала об изменении температуры или открывании дверцы гаснет. Сенсорная кнопка температурных зон снова горит постоянно.

Преждевременное отключение сигнала об изменении температуры

Если Вам мешает звуковой сигнал, Вы можете его отключить преждевременно.



- Нажмите на сенсорную кнопку сигнала оповещения при понижении температуры или открывании дверцы. Предупреждающий сигнал прекратится. Сенсорная кнопка сигнала оповещения при понижении температуры или открывании дверцы будет продолжать гореть, пока аварийное состояние не прекратится. Соответствующая температурная зона будет мигать на панели управления, пока аварийное состояние не прекратится.

Сигнал об открытой дверце

Если дверца прибора открыта дольше 5 минут, раздастся предупреждающий сигнал. Дополнительно горит сенсорная кнопка сигнала об изменении температуры или открывании дверцы.

Как только дверца прибора будет закрыта, предупреждающий сигнал прекратится и погаснет сенсорная кнопка сигнала об изменении температуры или открывании дверцы.

Преждевременное отключение сигнала об открытой дверце

Если Вам мешает звуковой сигнал, Вы можете его отключить преждевременно.



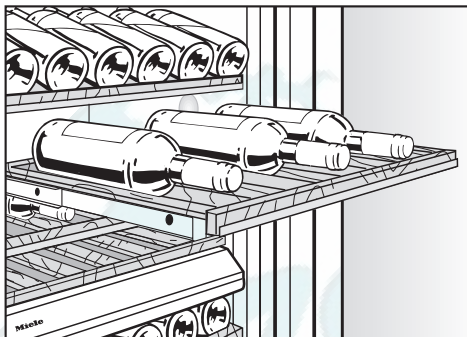
- Нажмите на сенсорную кнопку сигнала об изменении температуры или открывании дверцы.

Сенсорная кнопка гаснет, и предупреждающий сигнал прекращается.

Советы по хранению

- Всегда вынимайте бутылки из коробок и ящиков, прежде чем их класть на хранение.
- Всегда храните бутылки в горизонтальном положении, чтобы пробка всегда была влажной и в бутылку не попадал воздух.
- Поэтому храните вина одного сорта по возможности на одной полке рядом друг с другом, чтобы при вынимании вина избежать необходимости перекладывать всю стопку бутылок и обеспечить полный покой для других бутылок вина.
- Розовое и красное вино должно перед сервировкой стоять минимум 2 часа вертикально открытым, чтобы достичь своей оптимальной температуры. Шампанское и игристое вино должно перед подачей немного охладиться в холодильнике.
- Вино перед сервировкой должно быть немного холоднее своей оптимальной температуры, т.к. при розливе в бокалы его температура увеличивается на 1-2°C.

Деревянные полки



Полки можно выдвигать на направляющих, что обеспечивает удобство при вынимании и размещении бутылок.

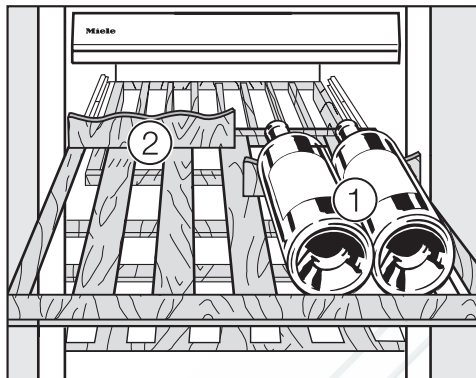
Вы можете по своему желанию вынуть полки и снова их установить:

- Вытяните пустую полку с направляющими до упора вперед и приподнимите ее вверх.
- Вставьте полку на вытянутые направляющие до фиксации.

Не закрывайте вентиляционные отверстия в задней стенке прибора - это крайне важно для его охлаждающей способности!

Подставка для бутылок

Подставка служит для презентации изысканных вин, чтобы этикетка была видна даже при закрытой дверце прибора.



- Положите бутылки на подставку таким образом, чтобы они лежали на деревянных вставках ①.
- Для того, чтобы снять вставки, вытяните их и вставьте в заднюю часть решетки ②. Теперь бутылки могут храниться, как и на других деревянных полках.

Дополнительные решетки можно приобрести у дилеров Miele.

Подставка может быть только прикреплена широкими планками к решетке. В верхней зоне эти решетки находятся только снизу. В других двух зонах эти решетки находятся и сверху, и снизу.

Мы рекомендуем не переставлять решетки. Таким образом место в приборе будет использоваться оптимально.

Никогда не складывайте бутылки в стопку. Только в том случае, если Вы вынимаете нижнюю деревянную решетку в трех температурных зонах, Вы можете сложить там бутылки друг на друга.

Максимальная вместимость

Всего в приборе можно хранить 102 бутылки (0,75 л бутылки Бордо).

Подсветка подставок для бутылок

Вы можете установить освещение подставок в средней температурной зоне таким образом, что бутылки будут подсвечены даже при закрытой дверце.

Включение подсветки для подставок



- Нажмите кнопку включения, чтобы она загорелась желтым цветом.



- Нажмите сенсорную кнопку подсветки для подставок, чтобы она загорелась желтым цветом.

Теперь подсветка подставок для бутылок в средней температурной зоне будет включена даже при закрытой дверце прибора.

Выключение подсветки для подставок

- Нажмите сенсорную кнопку подсветки для подставок, чтобы она загорелась белым цветом.

Теперь подсветка подставок для бутылок будет при закрытой дверце прибора выключена.

Длительность освещения подставки для бутылок

Длительность освещения подставки на момент поставки установлена на 30 минут.



- Чтобы изменить длительность, нажмите и удерживайте сенсорную кнопку подсветки для подставок на протяжении 2-х секунд.

Установленное время (в минутах) отображается на дисплее:



Установите с помощью обеих кнопок рядом с индикатором время освещения с шагом в 15 минут:

Вы можете установить длительность освещения на 15, 30, 45, 60, 75 или 90 минут.

- Для подтверждения включения нажмите кнопку включения, чтобы она загорелась белым цветом.

Если дверца прибора будет закрыта прежде, чем установка будет подтверждена, на приборе сохранится предварительно заданная установка.

Во время работы компрессора возможно технически обусловленное образование инея и капелек воды на задней стенке прибора. Вы не должны пытаться их удалить, так как прибор оттаивает автоматически.



Следите за тем, чтобы вода не попала в электронику или освещение прибора.

Не используйте для очистки парогенератор. Пар может попасть в токоведущие детали и стать причиной короткого замыкания.

Типовая табличка внутри прибора не может быть снята. Она потребуется в случае возникновения неисправности!

Чтобы избежать повреждений поверхности, не используйте при очистке

- чистящие средства, содержащие соду, кислоту или хлориды,
- чистящие средства для удаления накипи,
- абразивные чистящие средства, например, абразивный порошок, пасту, пемзу,
- чистящие средства, содержащие растворитель,
- средства для чистки поверхностей из нержавеющей стали,
- чистящие средства для посудомоечных машин,
- спреи для очистки духовки,
- стеклоочиститель (исключение - стекло в дверце прибора)
- жесткие губки с абразивной поверхностью и щетки, напр., губки для кастрюль
- очиститель от грязи,

- острые металлические скребки!

Перед чисткой



- Полностью выключите прибор с помощью переключателя.

Переключатель находится (если смотреть спереди) с правой стороны под панелью управления.

- Вытащите вилку из розетки или отключите предохранитель.
- Выньте из прибора бутылки с вином и положите их в прохладное место.
- Выньте все съемные детали для чистки.

Внутреннее пространство, принадлежности

Для чистки используйте теплую воду с небольшим количеством мощного средства. Мойте все детали вручную, но не в посудомоечной машине.

- Чистите холодильник не менее одного раза в месяц.
- Очищайте деревянные полки с помощью влажной салфетки.

Деревянные полки не должны быть мокрыми.

- Промойте внутреннюю камеру и принадлежности после чистки водой и вытрите насухо салфеткой. Оставьте дверцу на некоторое время открытой <http://rembitteh.ru/>

- Почистите дверцу прибора с помощью средства для чистки стекла.

Поперечные отверстия для вентиляции

- Регулярно чистите вентиляционные отверстия кисточкой или пылесосом. Скопления пыли повышают расход электроэнергии.

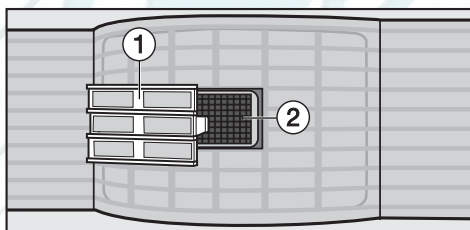
Дверное уплотнение

Не допускается смазывать уплотнение дверцы маслом или мазью. Иначе оно со временем становится пористым.

- Уплотнение дверцы регулярно промывайте чистой водой, а затем насухо протирайте салфеткой.

Фильтр из активированного угля

Заменяйте фильтр из активированного угля спустя разные промежутки времени, или когда Вы почувствуете неприятные запахи. Сменный фильтр Вы можете приобрести в сервисной службе Miele.



- Снимите декоративную деталь ① с фильтра. При необходимости используйте отвертку.
- Выньте использованный фильтр ② и вставьте новый угольный фильтр.
- Наденьте декоративную деталь ①.

После чистки

- Установите на свои места все части прибора.
- Снова подключите прибор к сети и включите его.
- Снова положите бутылки с вином в холодильник и закройте дверцу.

Ремонт электроприборов имеют право производить только квалифицированные специалисты. Вследствие неправильно выполненных ремонтных работ может возникнуть серьезная опасность для пользователя.

Что делать, если ...

... прибор не охлаждается?

- Проверьте, включен ли прибор. На панели управления горит кнопка включения.
- Проверьте, правильно ли вставлена вилка прибора в розетку.
- Проверьте, не выключился ли предохранитель на распределительном щите. Если это так, обратитесь в сервисную службу.
- Проверьте установки температуры.

... температура в приборе слишком низкая?

- Установите более высокую температуру.
- Проверьте, правильно ли закрыта дверца прибора.
- Возможно, сразу было положено большое количество бутылок вина. Так как из-за этого компрессор работает очень долго, то температура в приборе автоматически опускается.

... увеличивается частота и продолжительность включения компрессора?

- Проверьте, возможно вентиляционное отверстие в цоколе закрыто или запылилось.
- Часто открывалась дверца прибора, или на хранение размещалось большое количество бутылок вина.
- Проверьте, правильно ли закрыта дверца прибора.

... звучит предупреждающий сигнал?

- Дверца прибора открыта ок. 5 минут.
- Закройте дверцу!

... раздается предупреждающий сигнал и сенсорная кнопка индикатора понижения температуры или открывании дверцы горит или мигает?

- Прибор открыт, или
- температура в одной из зон прибора сильно повысилась, т.к.
 - в прибор попало очень много теплого воздуха,
 - воздушные каналы заставлены или запылились,
 - было одновременно размещено много бутылок вина,
 - прибор был отключен от сети.

Как только аварийное состояние будет устранено, предупреждающий сигнал прекратится и погаснет сенсорная кнопка сигнала оповещения при понижении температуры или открывании дверцы.

... на индикаторе температуры появляется сообщение об ошибке с "_F"?

Обнаружена неисправность.
Позвоните в сервисную службу.

... не горит освещение полок?

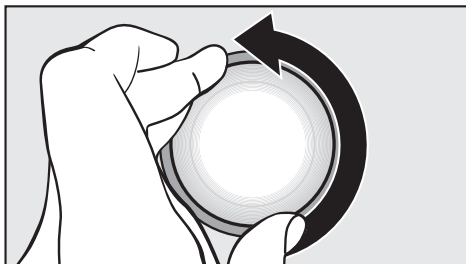
Обратитесь в сервисную службу.

... не горит внутреннее освещение?

Освещение автоматически выключается при открытой дверце спустя 5 минут из-за перегрева. После некоторого времени охлаждения оно снова включается.

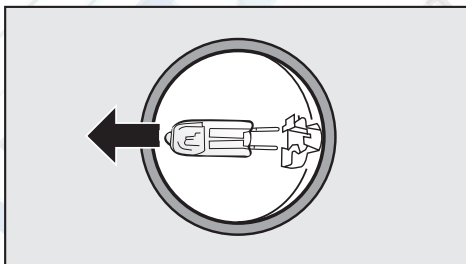
Если освещение не включается при открытой на незначительное время дверце, то в этом случае неисправна система освещения.

- Выключите прибор с помощью пекрключателя.
- Отключите прибор от электросети, выключив предохранитель внутренней проводки.



- Поверните плафон лампы против часовой стрелки и снимите его.

Не трогайте галогенную лампу голыми руками!
Используйте для смены галогенной лампы мягкую салфетку.



- Выньте неисправную галогенную лампу.
- Установите новую галогенную лампу в патрон.
Тип галогенной лампы:
5 W/12 V/ Патрон G 4.
- Снова вставьте плафон лампы и поверните по часовой стрелке, пока он не будет закреплен.
- Снова подключите прибор к сети и включите его.

... на этикетках винных бутылок образуется белый налет?

Пробки окисляются из-за контакта с воздухом.

- Вытрите налет с помощью сухой салфетки.
Налет никак не повлияет на качество вина.

... на этикетках винных бутылок образуется плесень?

В зависимости от вида клея, используемого для наклеивания этикеток, возможно незначительное образование плесени на этикетках.

- Вымойте бутылки и удалите остатки клея, если они имеются.

При наличии неисправностей, которые Вы не можете устранить самостоятельно, обратитесь в сервисную службу.

До устранения неисправности по возможности не открывайте дверцу прибора, чтобы минимизировать потерю холода.

Причины посторонних звуков

Звуки, характерные для работы прибора	Из-за чего они возникают?	
Гудение	Гудение вызывается работающим мотором (компрессором). Звук может быть некоторое время более громким при включении мотора.	
Бульканье	Бульканье, бурление или жужжание вызывается тем, что по трубкам внутри прибора циркулирует хладагент.	
Короткие металлические звуки	Такие звуки слышны всегда при включении или выключении мотора термостатом.	
Журчание	У приборов с несколькими камерами или с системой No Frost может быть слышно тихое журчание, вызываемое потоком воздуха внутри прибора. У прибора с баком для воды слышно гудение насоса, когда из бака откачивается вода.	
Щелчки	Щелчки слышны, если в приборе происходит расширение материала.	
Учтите, что шумы, вызываемые работой мотора и циркуляцией хладагента, неизбежны!		
Другие звуки	Причина	Устранение
Щелчки, стук,дребезжание	Прибор установлен неровно.	Выровняйте положение прибора, используя ватерпас, с помощью винтовых ножек или, подложив что-либо под прибор.
	Прибор прикасается к другой мебели или другим приборам.	Отодвиньте прибор от мебели или других приборов.
	Боксы, контейнеры или полки качаются или заедают.	Проверьте положение съемных деталей и при необходимости установите их заново.
	Бутылки или другие емкости соприкасаются..	Отодвиньте бутылки или другие емкости друг от друга.
	Держатель кабеля, необходимый при транспортировке, еще прикреплен к задней стенке прибора.	Снимите держатель кабеля.

При неисправностях, которые Вы не можете устранить самостоятельно, обращайтесь в сервисную службу Miele.

– Москва (495) 745 89 90

или

– в сервисные центры Miele.

Телефоны и адреса сервисных центров Miele Вы найдете в главе "Гарантия качества товара".

Сервисной службе необходимо сообщить модель и номер Вашего прибора. Эти данные Вы найдете на типовой табличке, которая находится внутри прибора.

Нижеследующая информация актуальна только для Украины:

соответствует требованиям "Технического регламента ограничения использования некоторых небезопасных веществ в электрическом и электронном оборудовании (2002/95/ЕС)"

Постановление Кабинета Министров Украины от 03.12.2008 № 1057

Сертификат (только для РФ)

РОСС DE.ME10.B12485
с 03.07.2012 по 03.07.2015

Соответствует требованиям:
ГОСТ Р 52161.2.24-2007,
ГОСТ Р 51318.14.1-2006 (Р. 4),
ГОСТ Р 51318.14.2-2006 (Р. 5, 7),
ГОСТ Р 51317.3.2-2006 (Р. 6, 7),
ГОСТ Р 51317.3.3-2008

Проверки проводятся в соответствии с предписаниями **действующих норм и директив.**

При подготовке и проведении проверок прибора дополнительно учитываются следующие сведения изготовителя:

- **планы загрузки,**
- указания в **инструкции по эксплуатации и монтажу.**



Прибор поставляется готовым для подключения к сети переменного тока 50 Гц, 220 – 240 В.

Предохранитель должен иметь номинал не менее 10 А.

Допускается подключение только к розетке с заземлением.

Для того, чтобы в случае аварии прибор быстро отсоединить от сети электропитания, сетевая розетка должна находиться рядом с прибором и быть легко доступной.

Если после встраивания розетка становится не доступной, то в цепь питания должно быть включено устройство отключения от сети для каждого полюса. В качестве такого устройства служат выключатели с контактным зазором минимум 3 мм. К ним относятся линейные защитные автоматы, предохранители и контакторы.

Сетевая вилка, а также сетевой кабель не должны касаться задней стенки прибора, так как из-за вибраций прибора в процессе работы они могут быть повреждены. Это может стать причиной короткого замыкания.

Другие приборы также запрещается подключать к сетевой розетке, расположенной в районе задней стенки холодильника.

Запрещается подключение прибора с помощью разного рода удлинителей, так как они не обеспечивают достаточную безопасность прибора (например, опасность перегрева).

Не допускается подключать прибор к устройствам, работающим от автономных источников питания, например, от **солнечных батарей**.

При включении прибора из-за пиков напряжения может срабатывать защитное отключение. Электроника может выйти из строя!

Прибор также запрещается эксплуатировать, используя так называемые **энергосберегающие вилки**, так как при этом электропитание прибора становится недостаточным и температура внутри прибора повышается.

Если требуется замена кабеля электропитания, то необходимо обратиться к квалифицированному электромонтажнику.

Дополнительно для Украины

Внимание! Это изделие сконструировано для подключения к сети переменного тока с защитным (третьим) проводом заземления (зануления), которое соответствует требованиям п.7.1 "Правил устройства электроустановок".

Для Вашей безопасности подключайте прибор только к электросети с защитным заземлением (занулением). Если Ваша розетка не имеет защитного заземления (зануления), обратитесь к квалифицированному специалисту.

Не переделывайте штепсельную вилку и не используйте переходные устройства.

ПОМНИТЕ! ПРИ ПОДКЛЮЧЕНИИ К СЕТИ БЕЗ ЗАЩИТНОГО ЗАЕМЛЕНИЯ (ЗАНУЛЕНИЯ) ВОЗМОЖНО ПОРАЖЕНИЕ ЭЛЕКТРИЧЕСКИМ ТОКОМ!

Место установки

Не допускается установка прибора вблизи плиты, системы отопления или около окна в зоне прямого попадания солнечных лучей. Чем выше комнатная температура, тем дольше работает компрессор и выше расход электроэнергии.

Для установки прибора подходит сухое, проветриваемое помещение.

Если установка вдали от источника тепла все же невозможна, соблюдайте следующие минимальные расстояния до источника тепла:

- 3 см до электроплит,
- 30 см до масляных и угольных плит.

При встраивании прибора обратите внимание на следующее:

- Розетка должна располагаться вне области задней стенки прибора и быть легко доступной в экстренном случае.
- Вилка и сетевой кабель не должны касаться задней стенки прибора, так как в результате вибрации они могут получить повреждения.
- Другие приборы также не должны подключаться к розеткам с задней стороны этого прибора.

Климатический класс

Прибор изготовлен с учетом определенного климатического класса (пределы комнатной температуры), границы которого должны соблюдаться. Климатический класс обозначен на типовой табличке внутри прибора.

Климатический класс	Комнатная температура
SN	от +10 °C до +32 °C
N	от +16 °C до +32 °C
ST	от +16 °C до +38 °C
T	от +16 °C до +43 °C

Более низкая комнатная температура ведет к более длительному бездействию компрессора. Это может привести к более высоким температурам в приборе и, следовательно, к косвенному ущербу.

⚠ В областях с тропическим климатом (выше 38 °С и более 70 % влажность воздуха) прибор должен эксплуатироваться в кондиционируемом помещении. В противном случае не может быть обеспечена его безупречная работа.

Безопасная эксплуатация прибора гарантирована только в том случае, если он будет установлен и подключен согласно указаниям, приведенным в данной инструкции по эксплуатации.

Внимание!
Этот прибор очень тяжелый и при открытой дверце прибора может опрокинуться вперед. Держите дверцу прибора закрытой, пока прибор не будет встроен и закреплен в нише в соответствии с инструкцией по эксплуатации и монтажу.

Ввиду тяжести и величины прибора монтаж должен производиться обязательно с помощью второго человека.

Вес прибора в пустом состоянии составляет:

KWT 1602 Vi,

KWT 1612 Vi 153 кг

Пол ниши

Для безопасной установки прибора и обеспечения безупречного функционирования пол ниши должен быть ровным и горизонтальным.

Пол ниши должен быть из твердого, негнибаемого материала.

Из-за большого веса полностью нагруженному прибору необходимо особо прочный пол ниши, проконсультируйтесь с архитектором или специалистом в области строительства.

Вес полностью нагруженного прибора составляет примерно:

KWT 1602 Vi,

KWT 1612 Vi 319 кг

Навеска дверцы

Прибор поставляется со стационарной навеской дверцы. Если необходимо сменить навеску дверцы, вызовите сервисную службу! Ни при каких обстоятельствах не проводите изменение навески дверцы сами!

Мебель/встроенные элементы

Прибор крепится к прилежащим и стоящим выше шкафам/элементам с помощью шурупов.

По этой причине все предметы мебели, предназначенные для крепления, должны быть прикреплены к основе или стене.

Вентиляция

Вентиляционные отверстия не должны быть закрыты или заставлены.

Кроме того, их следует регулярно очищать от пыли.

Установка Side-by-side

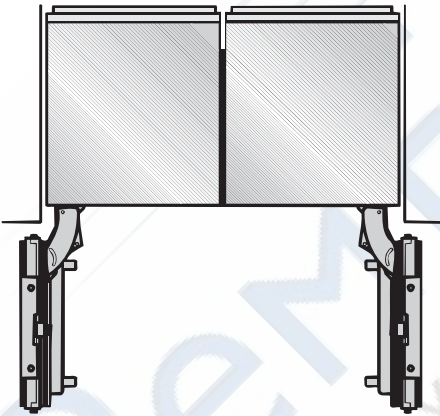
Этот прибор может быть установлен с другим холодильником/морозильником Side-by-side!

Монтажный комплект Side-by-side Вы можете приобрести в сервисной службе.

Уточните у Вашего дилера, какие комбинации возможны с Вашим прибором!

Крепление приборов описано в инструкции по эксплуатации монтажного комплекта Side-by-side.

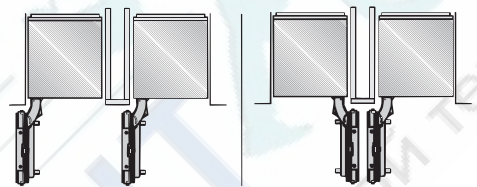
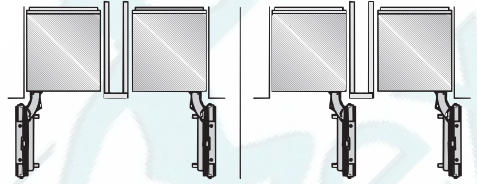
Крепление без промежуточной стенки с помощью монтажного комплекта Side-by-side



Если между приборами, расположенными рядом, нет промежуточной стенки, то приборы могут быть прикреплены друг к другу с помощью монтажного комплекта Side-by-side.

Крепление с промежуточной стенкой с помощью монтажного комплекта Side-by-side

Промежуточная стенка должна быть толщиной минимум 16 мм.



Если между приборами, расположенными рядом, есть промежуточная стенка толщиной **между 16 мм и 160 мм**, то приборы поочередно крепятся прилагаемыми монтажными материалами в нишу. Дополнительно потребуется монтажный комплект Side-by-side.

Установка с промежуточной стенкой без монтажного комплекта Side-by-side

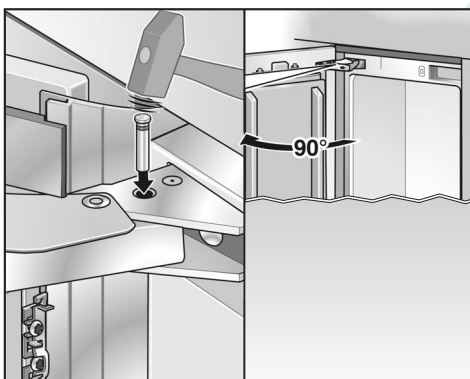
Если между приборами, расположенными рядом, есть промежуточная стенка толщиной **больше 160 мм**, то приборы поочередно крепятся прилагаемыми монтажными материалами в нишу (без монтажного комплекта Side-by-side).

Ограничение угла открывания дверцы

Дверные шарниры на заводе отрегулированы таким образом, чтобы дверца прибора могла открываться широко.

Если дверца прибора при открывании задевает стену, то угол ее открывания должен быть ограничен до 90° :

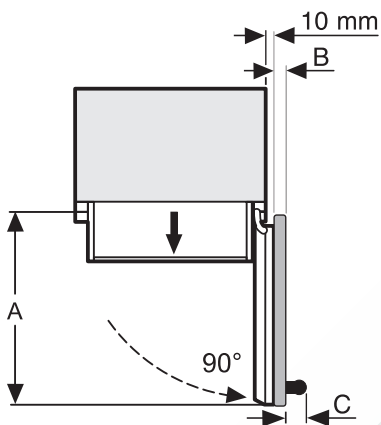
- Откройте дверцу прибора.



- Вставьте сверху в шарнир ограничительный штифт.

Теперь угол открывания дверцы ограничен 90° .

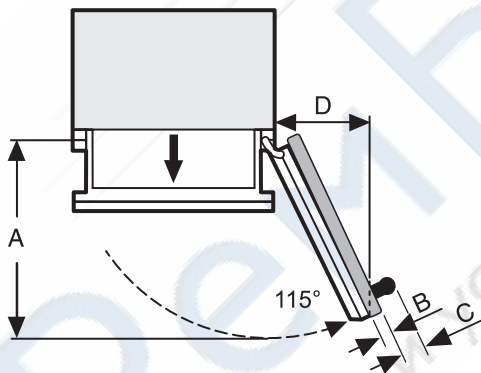
Размеры дверцы (угол открывания 90°)



* Размеры мебельного фронта и ручек варьируются в зависимости от дизайна кухни.

	A	B	C
KWT 1602 Vi, KWT 1612 Vi	677 мм	Мебельный фронт (макс. 38 мм)*	Дверная ручка*

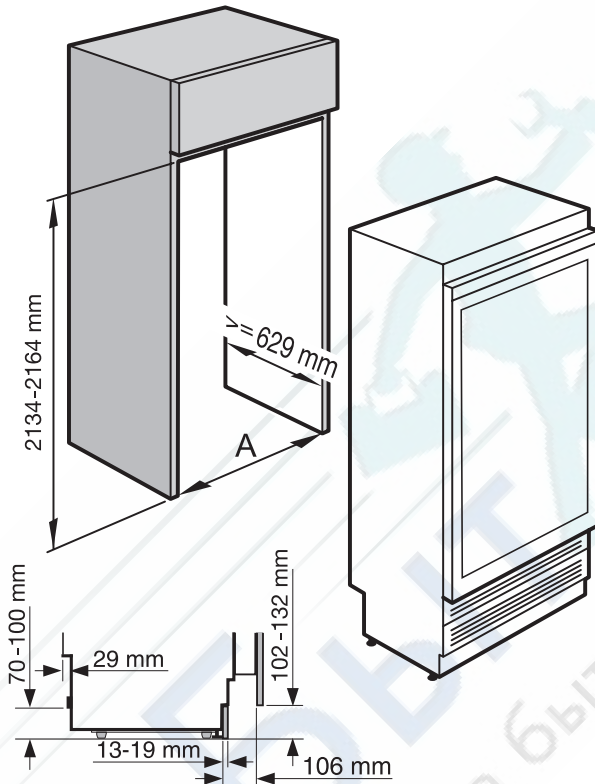
Размеры дверцы (угол открывания 115°)



* Размеры мебельного фронта и ручек варьируются в зависимости от дизайна кухни.

	A	B	C	D
KWT 1602 Vi, KWT 1612 Vi	677 мм	Мебельный фронт (макс. 38 мм)*	Дверная ручка*	299 мм

Размеры прибора и ниши для встраивания



Ширина ниши

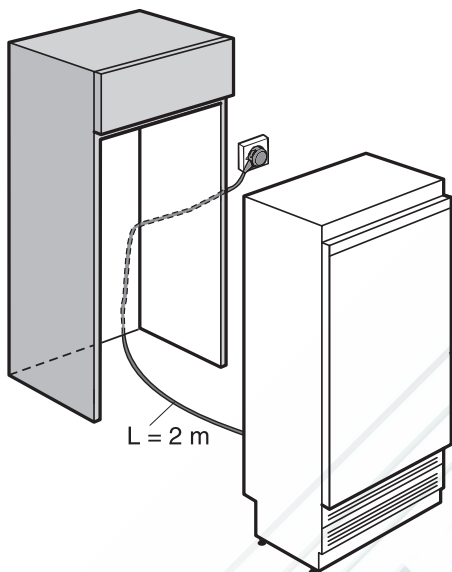
A

KWT 1602 Vi, KWT 1612 Vi

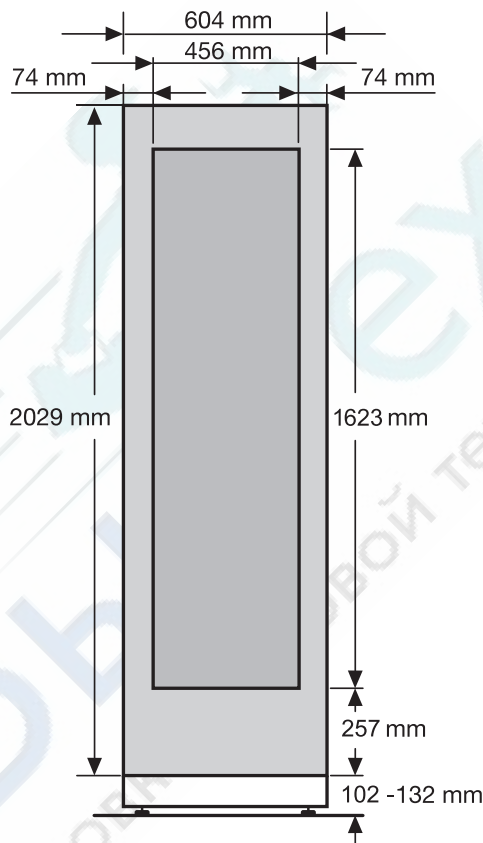
610 мм – 613 мм

Размеры прибора и ниши для встраивания

Прокладывание электрокабеля



Размеры мебельного фронта



В связи с тяжестью и величиной прибора монтаж должен производиться обязательно с помощью второго человека.

Необходимые инструменты и принадлежности

- Аккумуляторная дрель-отвертка
- Отвертка ТХ
- Перфораторная дрель
- Сверла различной величины в зависимости от материала
- Молоток
- Гаечный ключ (шестигранник: 8 мм)
- Клейкая лента
- Разводной ключ
- Уровень
- Угольник

При креплении ниши для встраивания к находящейся сзади стене (см. гл. "Встраивание прибора"):

- в зависимости от материала стены подходящие дюбели/соединительные шурупы

Прочее

- Лестница
- Тележка
- возможно, деревянная балка (поперечное сечение мин. 75 мм x 100 мм) в качестве альтернативной защиты от опрокидывания, длина в соответствии с шириной ниши для встраивания
- шурупы различной величины

Опциональные принадлежности

- Монтажный комплект Side-by-side для установки двух приборов Side-by-side

Фронтальные панели из нержавеющей стали

Фронтальные панели из нержавеющей стали, а также цокольная вентиляционная решетка из нержавеющей стали могут быть приобретены в торговых точках или в сервисной службе Miele.

Вес мебельного фронта

Перед монтажом мебельного фронта точно установите, что не превышен допустимый вес монтируемого фронта:

Прибор	макс. вес мебельного фронта в кг
KWT 1602 Vi, KWT 1612 Vi	62

При монтаже мебельных дверей, вес которых превышает допустимый, возможны повреждения шарниров!

Встраивание в отдельную нишу

При установке прибора в отдельную нишу, служащую для разделения помещения (например, стенной шкаф), задняя сторона ниши, граничащая с прибором, должна быть облицована.

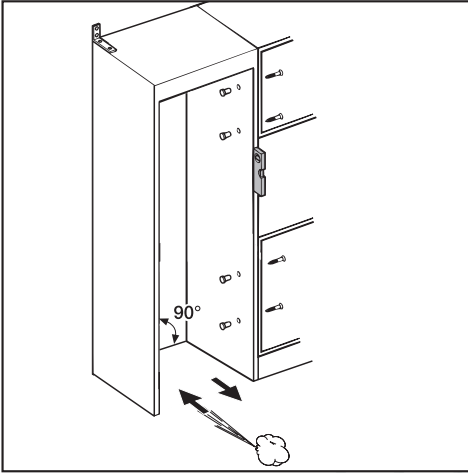
В конце ряда кухонных шкафов

Если одна стенка прибора будет видна, то необходимо использовать боковую панель.

Перед установкой прибора в нишу боковая панель должна быть прикреплена к стене, полу и находящимся сверху элементам мебели.

Размеры боковой панели должны соответствовать мебельной стенке, находящейся напротив.

Выравнивание ниши для встраивания



Перед встраиванием прибора необходимо тщательно выровнять нишу с помощью уровня. Углы ниши должны составлять 90° друг к другу, так как иначе мебельная дверца не будет прилегать ко всем четырем углам ниши.

- Боковые стенки ниши для встраивания должны быть ровными.
- Боковые панели ниши для встраивания должны быть толщиной минимум 16 мм.
- Цокольная планка должна быть толщиной минимум 13 мм (рекомендовано: 19 мм).

Проверить нишу для встраивания

- Проверьте размеры для встраивания

- Проверьте расположение сетевой розетки (см. главу "Электроподключение").
- Проверьте крепление прилегающих элементов мебели. Все элементы ниши для встраивания должны быть прочно прикреплены к стенам.
- Проверьте прилегающие детали мебели на возможное соприкосновение (угол открывания дверец).

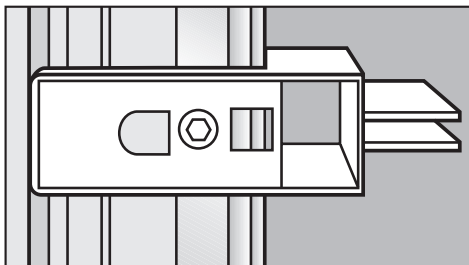
Перед встраиванием

⚠ Предостережение!
Прибор очень тяжелый и при открытой дверце может опрокинуться вперед!

- Перед встраиванием выньте из прибора или снимите с внешней задней стенки прибора принадлежность.
- Удалите держатель кабеля с задней стенки прибора.
- Проверьте, свободно ли расположены все части у задней стенки прибора. Осторожно отогните прикасающиеся к задней стенке детали.

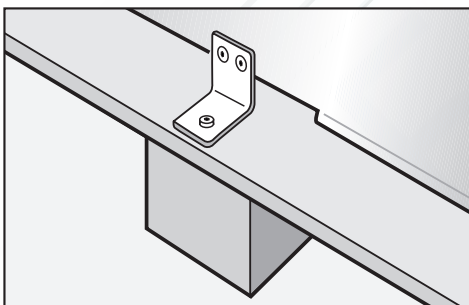
Чтобы предотвратить повреждения нижней панели при монтаже прибора,

- закрепите остатки коврового покрытия или т.п. на полу перед предусмотренным местом установки.



- **Не** удаляйте вспомогательные элементы с дверцы прибора. Они потребуются позже для встраивания в нишу.
- Проверьте отсутствие повреждений прибора при транспортировке.

Не устанавливайте поврежденный прибор!



- Отвинтите уголки, которыми прибор крепится к транспортировочному поддону.

⚠ Предостережение!
Обратите внимание, что прибор больше не закреплен!

- Осторожно поднимите прибор с поддона со стороны задней стенки с помощью нескольких человек.

В положении стоя Вы можете подвинуть прибор с помощью роликов к задней стенке.

Подготовка ниши для встраивания

⚠ Держите дверцу прибора закрытой до тех пор, пока прибор не будет встроен в нишу!

Учитывая размер и вес прибора, необходимо сразу после закрепления прибора в нише обязательно предохранить его от опрокидывания.

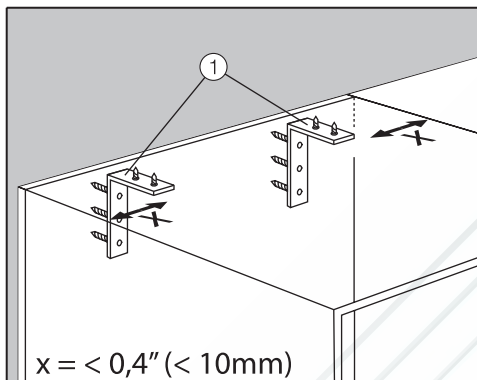
Материал для монтажа

Материал для монтажа прибора прилагается к прибору. Пластиковые пакеты обозначены буквами.

Для каждого шага впоследствии будет указана буква пластикового пакета с требуемым материалом.

Крепление от опрокидывания

С помощью прилагаемых креплений ① ниша для встраивания ② надежно прикрепляется к стене и предотвращается опрокидывание прибора.



⚠ Опасность опрокидывания
Нишу для встраивания обязательно следует в нескольких местах прочно привернуть к находящейся сзади стене.
Только так можно защитить прибор после его последующего закрепления в нише от опрокидывания!

Используйте для каждого отдельного прибора два крепления от опрокидывания или для каждой комбинации приборов (Side-by-side) - четыре крепления.

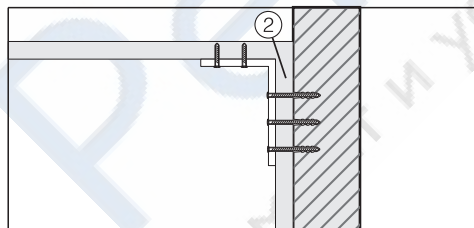


- Расположите крепления ① слева и справа в нише для встраивания так, чтобы расстояние до боковых стенок составляло < 10 мм.
- Отметьте отверстия для сверления с помощью креплений в стенках и потолке ниши.
- Отложите в сторону крепления от опрокидывания - позже они Вам снова потребуются.

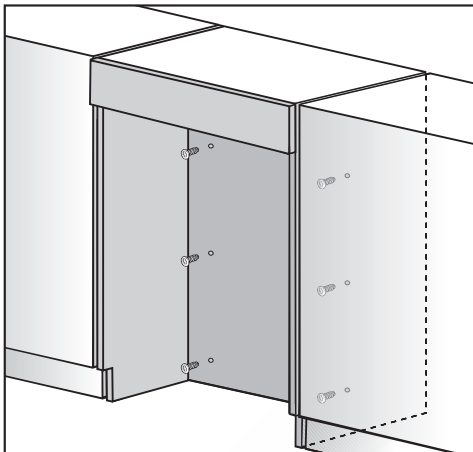
В прилагаемом комплекте есть крепежные шурупы для применения с различными материалами. Если поставляемые шурупы не обеспечивают надежного крепления от опрокидывания, тогда необходимо выбрать другую форму крепления.



- Теперь соедините нишу для встраивания со стеной.

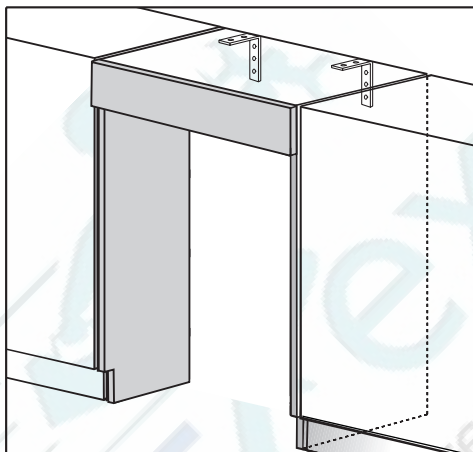


Если ниша для встраивания **с** задней стенкой:



- привинтите заднюю стенку ниши в нескольких местах непосредственно к лежащей за ней стене. Для этого используйте, в зависимости от материала стены, подходящие дюбели/крепежные шурупы.

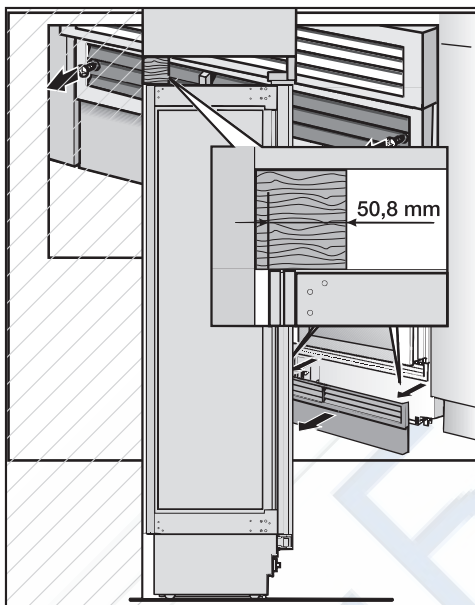
Если ниша для встраивания **без** задней стенки:



- привинтите нишу в нескольких местах к лежащей за ней стене с помощью подходящих крепежных уголков. Для этого используйте, в зависимости от материала стены, подходящие дюбели/крепежные шурупы.

Альтернативная защита от опрокидывания

Прибор можно защитить от опрокидывания также с помощью деревянной балки над ним. При этом не должно оставаться зазора между прибором и деревянной балкой.



- Отметьте положение нижнего края деревянной балки у задней стенки ниши для встраивания.
- Выберите длину шурупов в соответствии с толщиной деревянной балки.

Определите количество шурупов в соответствии с шириной ниши, чтобы было обеспечено надежное крепление балки!

- Установите, где находятся стойки в области задней стенки ниши, и соответственно отметьте просверленные отверстия у балки.
- Просверлите отверстия в деревянной балке.
- Укрепите деревянную балку на задней стенке ниши.

- Деревянная балка должна быть в поперечном сечении мин. 75 мм x 100 мм.
- Длина деревянной балки соответствует ширине ниши для встраивания.
- Если ниша для встраивания глубже прибора, используйте деревянную балку с большим поперечным сечением или дополнительную деревянную балку.
- Деревянная балка должна закрывать прибор минимум на 50,8 мм.

Задвинуть прибор в нишу

Если Вы хотите установить два прибора Side-by-side, соедините приборы между собой (см. инструкцию по использованию монтажного комплекта Side-by-side).

Розетка должна находиться рядом с прибором и быть легко доступна!

В противном случае прибор должен включаться и выключаться с помощью внешнего выключателя с достаточным размыканием контакта!

При комбинации Side-by-side каждый прибор должен подключаться к отдельной розетке.

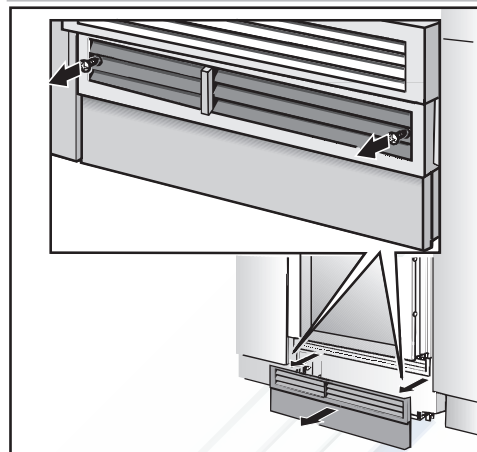
- Обезопасьте сетевой кабель от зажимания:
Укрепите шнурок в середине сетевого кабеля и вытяните кабель при задвигании прибора под прибором вперед ②.
- Осторожно задвиньте прибор в нишу.

Если прибор не задвигается в нишу, например, если пол неровный,

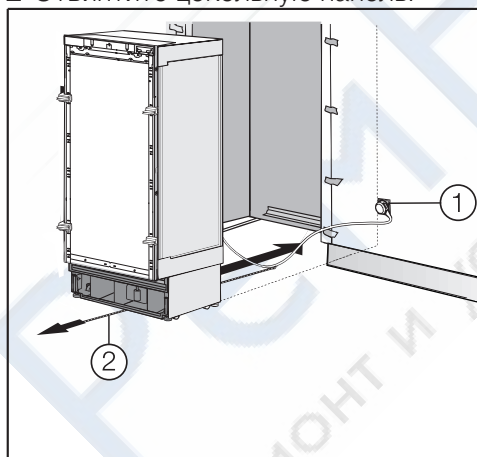
- немного вывинтите задние регулируемые ножки (см. "Выравнивание прибора") и задвиньте прибор в нишу.

Следите за тем, чтобы при задвигании прибора в нишу, не был поврежден сетевой кабель!

- Удалите защиту канта с окружающих фронтальных поверхностей мебели.



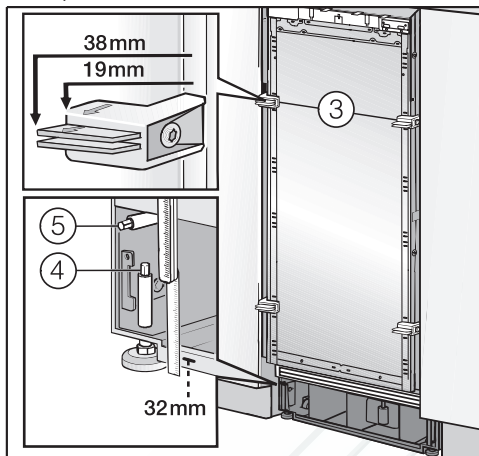
- Отвинтите цокольную панель.



- Защитите прилегающие лицевые панели мебели.
- Вставьте вилку в розетку ①.

Выравнивание прибора

- Выровняйте прибор по отношению к окружающим фронтальным поверхностям.



Вспомогательные элементы ③ у дверцы прибора рассчитаны на толщину мебельного фронта 19 мм или 38 мм.

Передние и задние ножки могут регулироваться по высоте с передней стороны:

- Передние ножки: регулировка сверху с помощью гаечного ключа (с шестигранником 8 мм) ④.
- Задние ножки: регулировка с помощью электроотвертки или гаечного ключа (с шестигранником 8 мм) для точной подгонки ⑤.

- Для выравнивания положите уровень над вспомогательными элементами ③ на дверце прибора.

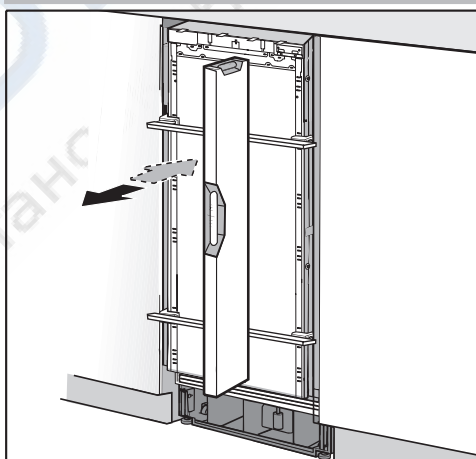
Важно!

При выкручивании ножек действуйте поэтапно: попеременно слева, справа и т.д.

- Выверните ножки на такую высоту, пока не будет достигнута нанесенная на цоколь маркировка стандартного размера (32 мм). Стандартный размер в 32 мм относится при этом к высоте ниши в 2134 мм.

Важно!

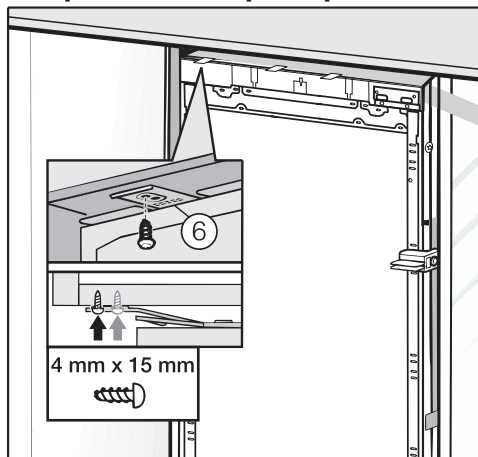
Выкручивайте ножки **лишь настолько**, пока не будет достигнута нанесенная на цоколь маркировка заданной величины 62 мм (макс. высота ниши 2164 мм). В ином случае могут быть повреждения при регулировке задних ножек!



- Еще раз выровняйте прибор с помощью уровня.

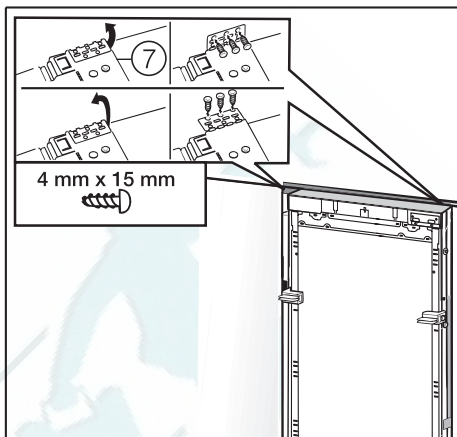
- Если в качестве альтернативной защиты от опрокидывания вверху прибора была использована деревянная балка, прибор должен быть повернут против деревянной балки до упора.

Закрепление прибора в нише



- Привинтите сверху планки крепежной пластины ⑥ к расположенным выше элементам мебели.

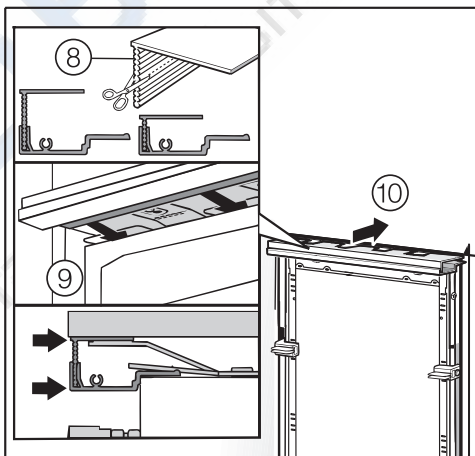
Если нет возможности закрепить прибор вверху, то он может быть закреплен в нише с помощью боковых крепежных планок:



- Отогните боковые крепежные планки ⑦ наружу.



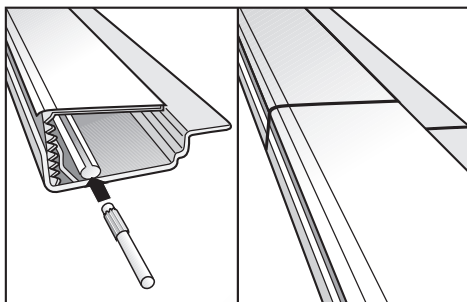
- Приверните боковые крепежные планки шурупами.



- Если требуется, укоротите закрывающую планку ⑧ до необходимой высоты.
- Установите обе закрывающие планки друг на друга ⑩.

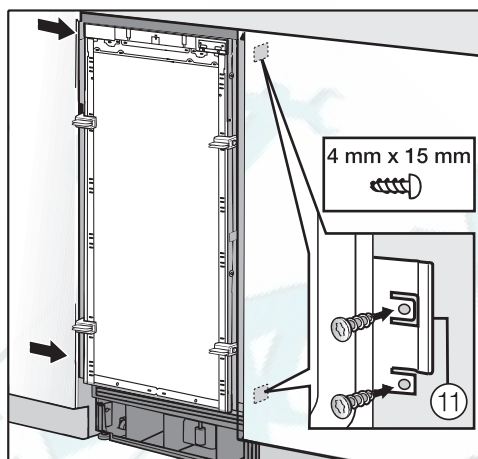
- Вставьте соединенную закрывающую планку так, чтобы был слышен звук фиксации ⑩.

При **комбинации Side-by-side** оба прибора соединяются одной длинной закрывающей планкой:



- Вставьте штифт (прилагается к монтажному комплекту Side-by-side) до половины в направляющую закрывающей планки прибора, стоящего слева.
- Установите вторую закрывающую планку на штифт и надавите на обе планки по направлению друг к другу.
- Вставьте обе закрывающие планки в нишу поверх прибора до отчетливой фиксации.

- Откройте дверцу прибора.

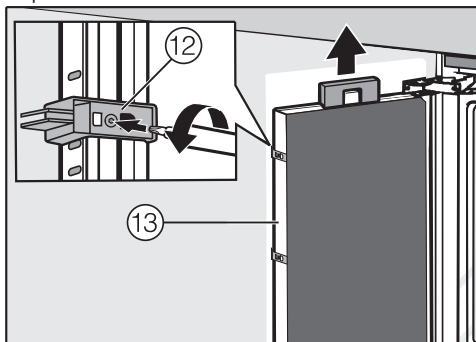


- Привинтите планки крепежной пластины ⑪ к расположенным рядом элементам мебели.

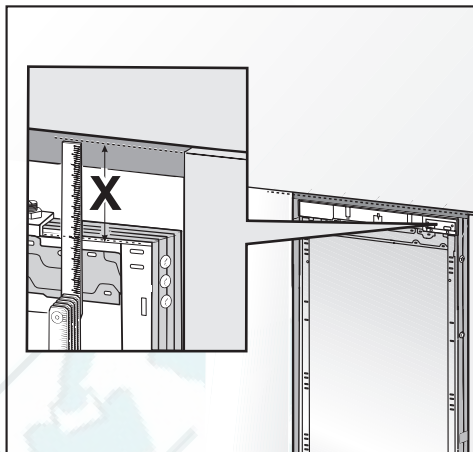
При комбинации Side-by-side приборы могут быть прикреплены только внешней стороной к мебельной стенке.

Подготовка монтажа мебельного фронта

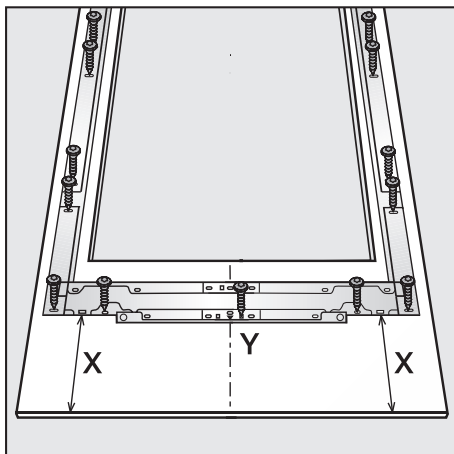
- Откройте дверцу прибора до упора.



- Отвинтите вспомогательные элементы 12 и угловые планки 13 от дверцы прибора.
- Угловые планки 13 и шурупы отложите в сторону - они Вам потребуются позже.
- Снимите закрывающую пластину с выключателя со световым контактом.
- Закройте дверцу прибора.



- Измерьте расстояние X между регулировочной шиной и верхним кантом расположенного рядом мебельного фронта.
- Отвинтите обе гайки на дверце прибора и отложите их в сторону - они Вам потребуются позже.
- Положите монтируемый мебельный фронт внутренней стороной вверх на прочную поверхность (чтобы избежать царапин, положите под нее покрывало).

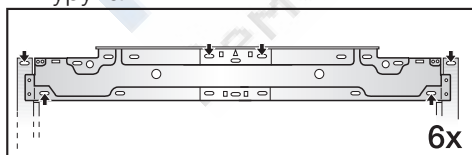


- Монтажная рама имеет множество отверстий для различных вариантов мебельного фронта.
- При креплении монтажной рамы всегда привинчивайте ее к наиболее прочному материалу мебельного фронта!
- Всегда выбирайте шурупы такой длины, которая меньше, чем толщина мебельного фронта.
- Привинтите к внутренней стороне ручки прибора к мебельному фронту.

- Отметьте расстояние **X** на внутренней стороне мебельного фронта.
- Установите и отметьте также середину **Y** мебельного фронта.
- Снимите монтажную раму с дверцы прибора и расположите ее в соответствии с маркировками на мебельном фронте.
- Надсверлите отверстия.
- Привинтите монтажную раму к мебельному фронту: Прикрепите монтажную раму в каждом месте крепления как минимум одним шурупом.



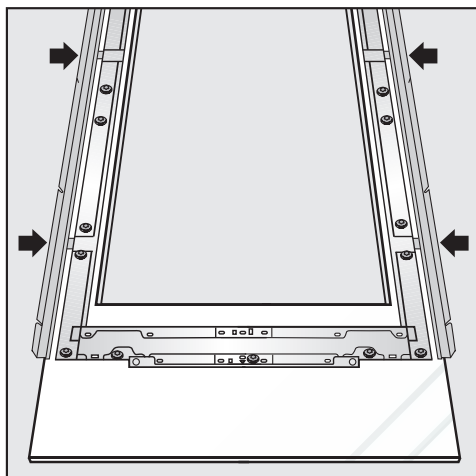
- Прикрепите монтажную раму верху мебельного фронта минимум 6 шурупами:



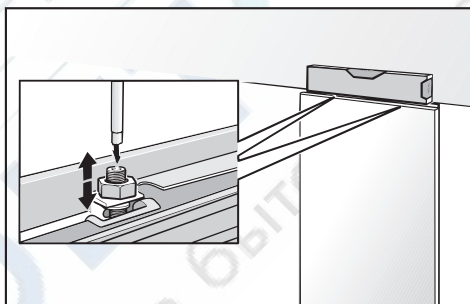
Крепление и выравнивание мебельного фронта



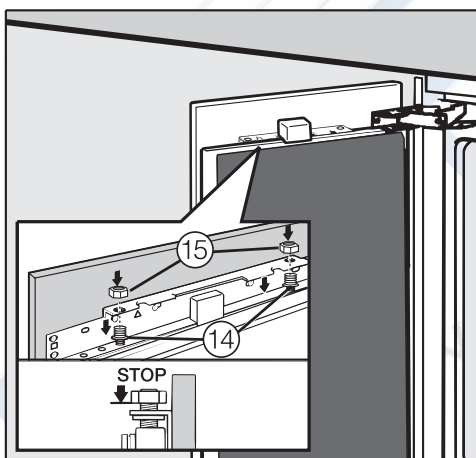
- Вставьте с обеих сторон угловые планки в белую пластиковую раму и туго приверните их. Запасные шурупы для этого Вы найдете в пластиковом пакете с буквой E.
- Немного навинтите гайки 15 на болты с резьбой. Пока не затягивайте их!
- Закройте дверцу прибора и проверьте расстояние до окружающих дверец мебели.



- Вставьте до упора угловые планки в предусмотренные отверстия монтажной рамы.

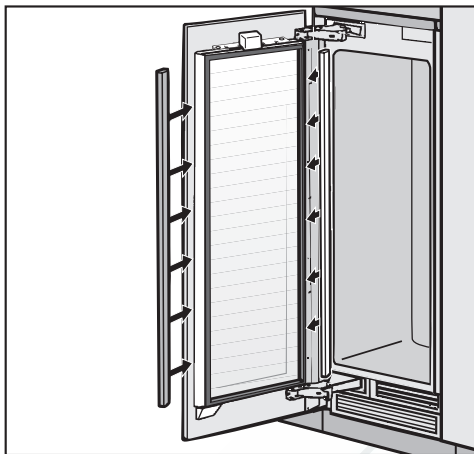


- Выровняйте дверцу по высоте с помощью болтов с резьбой 14.
- Выровняйте дверцу прибора по глубине посредством выемок в угловых планках. При этом зафиксируйте угловые планки с помощью шурупов в их позиции.
- Теперь затяните верхние гайки 15. Это зафиксирует дверцу прибора.

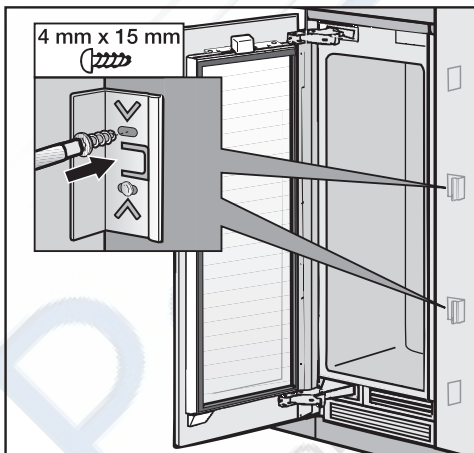


- Откройте дверцу прибора и навесьте мебельный фронт с монтажной рамой сверху на болты с резьбой 14.

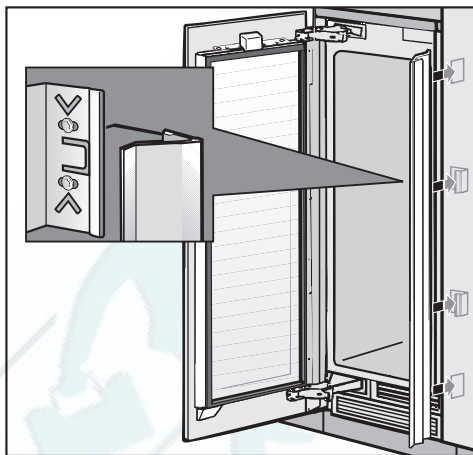
Крепление закрывающих планок



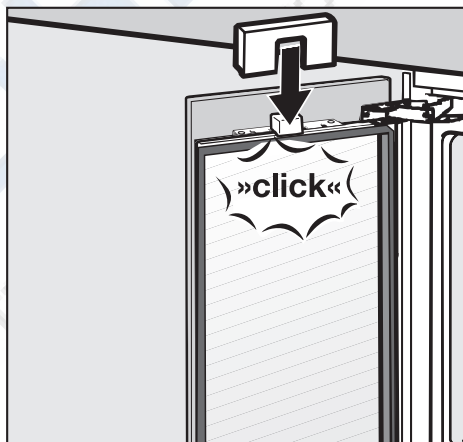
- Установите с двух сторон дверцы пластиковые закрывающие планки, для этого вдавите их снизу вверх в пространство между дверцей прибора и мебельной дверцей.



- Укрепите с обеих сторон скобы для закрывающих планок.



- Теперь вставьте в скобы с обеих сторон закрывающие планки. При комбинации Side-by-side эти планки могут быть установлены только с внешней стороны.

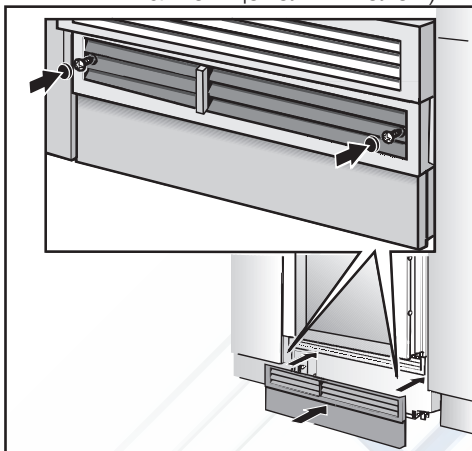


- Установите декоративную планку на выключатель со световым контактом.

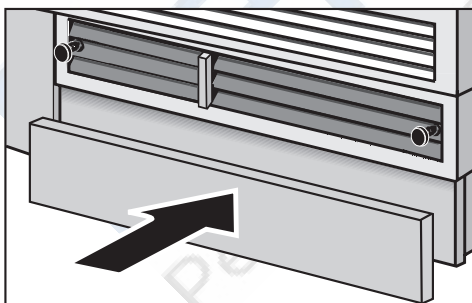
Крепление цокольной планки

Не закрывайте вентиляционные отверстия в цоколе. Иначе прибор будет поврежден!

- Отрежьте цокольную планку на требуемую длину и высоту (между нижним кантом цоколя и полом).

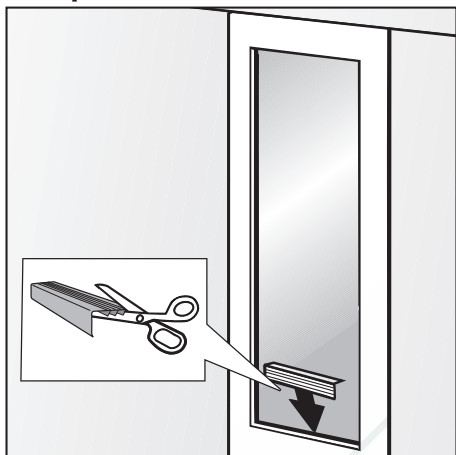


- Укрепите цокольную бленду на приборе и установите прилагаемые детали облицовки.

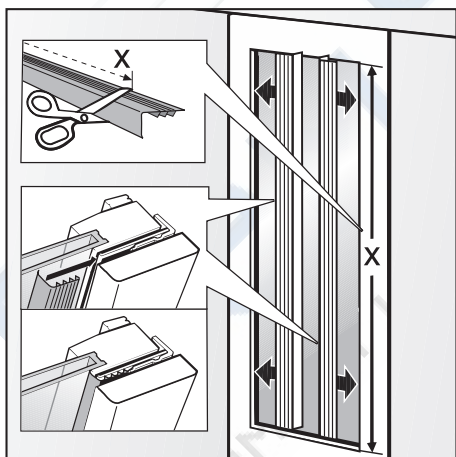


- Прикрепите цокольную планку к прибору.

Прикрепление дверных декоративных планок

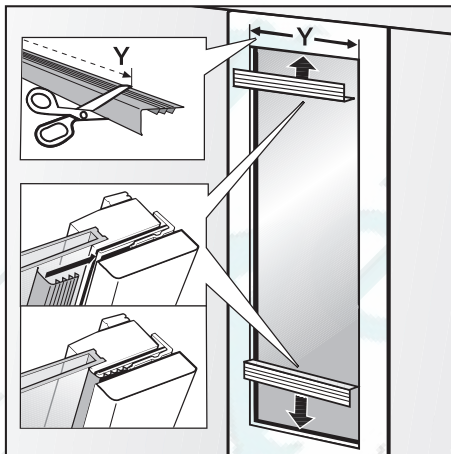


Дверные декоративные планки должны быть при необходимости укорочены до соответствующей ширины выреза в мебельном фронте. Дополнительная декоративная планка прилагается для определения требуемой длины.



- Укоротите длинные декоративные планки для правой и левой стороны до требуемой длины **X**.

- Вставьте декоративные планки в зазор между мебельным фронтом и стеклянной пластиной.

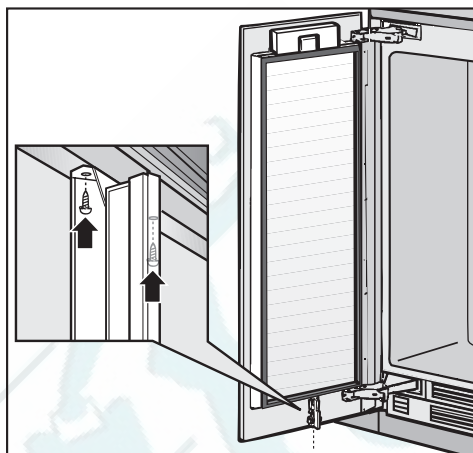
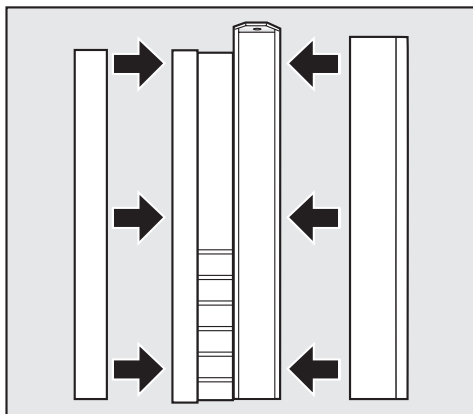


- Укоротите короткие декоративные планки для верха и низа дверцы до требуемой длины **Y**.
- Вставьте декоративные планки в зазор между мебельным фронтом и стеклянной пластиной.

Крепление воздухоотвода

Воздухоотвод внизу вентиляционной решетки разделяет подводимый воздух (приточная вентиляция) от отводимого воздуха (вытяжная вентиляция).

Он препятствует попаданию теплого воздуха в прибор и благодаря этому предотвращает, напр., короткое замыкание.



- Привинтите воздухоотвод двумя шурупами к центру дверцы прибора.



- При необходимости укоротите все три части воздухоотвода до необходимой высоты.
- Вставьте части из пенопласта снова по бокам.





Уважаемый покупатель!

Гарантийный срок на бытовую технику, ввезенную на территорию страны приобретения через официальных импортеров составляет 24 месяца, при условии использования изделия исключительно для личных, семейных, домашних и иных нужд, не связанных с осуществлением предпринимательской деятельности.

На аксессуары и запасные части, приобретаемые отдельно, не в составе основного товара, гарантийный срок не устанавливается.

Гарантийный срок исчисляется с даты передачи товара покупателю. Пожалуйста, во избежание недоразумений, сохраняйте документы, подтверждающие передачу товара (товарные накладные, товарные чеки и иные документы, подтверждающие передачу товара в соответствии с требованиями действующего законодательства) и предъявляйте их сервисным специалистам при обращении за гарантийным обслуживанием.

В течение гарантийного срока Вы можете реализовать свои права на безвозмездное устранение недостатков изделия и удовлетворение иных установленных законодательством требований потребителя в отношении качества изделия, при условии использования изделия по назначению и соблюдения требований по установке, подключению и эксплуатации изделия, изложенных в настоящей инструкции.

В случае выполнения подключения третьими лицами сохраняйте документы, свидетельствующие об оплате и выполнении услуг по установке и подключению.

Внимание! Каждое изделие имеет уникальный заводской номер. Заводской номер позволяет установить дату производства изделия и его комплектацию. Называйте заводской номер изделия при обращении в сервисную службу Miele, это позволит Вам получить более быстрый и качественный сервис.

В случае устранения сервисной службой Miele неполадок оборудования в период действия гарантийного срока посредством замены детали указанного оборудования, клиент обязан вернуть представителю сервисной службы демонтированную деталь по окончании ремонта (в момент устранения неполадки оборудования).

Сервисная служба Miele оставляет за собой право отказать в гарантийном обслуживании в случаях:

В случае устранения сервисной службой Miele неполадок оборудования в период действия гарантийного срока посредством замены детали указанного оборудования, клиент обязан вернуть представителю сервисной службы демонтированную деталь по окончании ремонта (в момент устранения неполадки оборудования).

Гарантийное обслуживание не производится в случаях:

- Обнаружения механических повреждений товара;
- Неправильного хранения и/или небрежной транспортировки;
- Обнаружения повреждений, вызванных недопустимыми климатическими условиями при транспортировке, хранении и эксплуатации;
- Обнаружения следов воздействия химических веществ и влаги;
- Несоблюдения правил установки и подключения;
- Несоблюдения требований инструкции по эксплуатации;
- Обнаружения повреждений товара в результате сильного загрязнения;
- Обнаружения повреждений в результате неправильного применения моющих средств и расходных материалов или использования не рекомендованных производителем средств по уходу;
- Обнаружения признаков разборки, ремонта и иных вмешательств лицами, не имеющими полномочий на оказание данных услуг;
- Включения в электрическую сеть с параметрами, не соответствующими ГОСТу, ДСТУ;
- Повреждений товара, вызванных животными или насекомыми;
- Противоправных действий третьих лиц;

- Действий непреодолимой силы (пожара, залива, стихийных бедствий и т.п.);
- Нарушения функционирования товара вследствие попадания во внутренние рабочие объемы посторонних предметов, животных, насекомых и жидкостей.

Гарантийное обслуживание не распространяется на:

- работы по регулировке, настройке, чистке и прочему уходу за изделием, оговоренные в настоящей Инструкции по эксплуатации;
- работы по замене расходных материалов (элементов питания, фильтров, лампочек освещения, мешков-пылесборников, и т.д.), оговоренные в настоящей Инструкции по эксплуатации.

Недостатками товара не являются:

- запах нового пластика или резины, издаваемый товаром в течение первых дней эксплуатации;
- изменение оттенка цвета, глянца частей оборудования в процессе эксплуатации;
- шумы (не выходящие за пределы санитарных норм), связанные с принципами работы отдельных комплектующих изделий, входящих в состав товара:
 - вентиляторов
 - масляных/воздушных доводчиков дверей
 - водяных клапанов
 - электрических реле
 - электродвигателей
 - ремней
 - компрессоров
- шумы, вызванные естественным износом (старением) материалов:
 - потрескивания при нагреве/охлаждении
 - скрипы
 - незначительные стуки подвижных механизмов
- необходимость замены расходных материалов и быстроизнашивающихся частей, пришедших в негодность в результате их естественного износа.

Сервисные центры Miele

Сервисная сеть Miele включает в себя собственные сервисные центры в Москве, Санкт-Петербурге, Киеве и Алматы, региональных сервисных специалистов Miele и партнерские сервисные центры в регионах. Со списком городов, в которых представлен сервис Miele, Вы можете ознакомиться на интернет-сайте компании:

для России: www.miele.ru

для Украины: www.miele.ua

для Казахстана: www.miele.kz

В случае необходимости сервисной поддержки просим обращаться по телефонам "Горячей линии", указанным на странице **Контактная информация о Miele**.

По всем вопросам, связанным с приобретением техники, приобретением дополнительных принадлежностей и расходных материалов, а также в случае необходимости сервисной поддержки просим обращаться по телефону "Горячей линии".

Российская Федерация

Горячая линия для РФ 8-800-200-29-00 (звонок бесплатный на всей территории РФ)

E-mail: service@miele.ru

Internet: www.miele.ru

Адрес ООО Миле СНГ

125284 Москва,

Ленинградский проспект, 31А, стр.1

Адрес филиала ООО Миле СНГ в г. Санкт-Петербурге

197046 Санкт-Петербург

Петроградская наб., 18 а

Украина

ООО "Миле"

ул. Жилианская 48, 50А, Киев, 01033 БЦ "Прайм"

Тел. 0 800 500290 (звонок со стационарного телефона на территории Украины бесплатный)

(044) 496 03 00

Факс (044) 494 22 85

E-mail: info@miele.ua

Internet: www.miele.ua

Республика Казахстан

ТОО "Миле"

050059, г. Алматы Проспект Аль-Фараби, 13

Тел. (727) 311 11 41

Факс (727) 311 10 42

Горячая линия 8-800-080-53-33

E-mail: info@miele.kz

Internet: www.miele.kz

Другие страны СНГ

По всем вопросам приобретения дополнительных принадлежностей и расходных материалов, а также в случае необходимости сервисной поддержки, просим обращаться к продавцу, у которого Вы приобрели это изделие.

Внимание!

Условия гарантии в данных странах (в силу местного законодательства) могут быть иными.

Уточнить условия гарантии можно у продавца.

Контактные данные продавцов в странах СНГ можно получить в контактном центре

ООО Миле СНГ

Тел. +7 (495) 745 89 90

Факс + 7 (495) 745 89 84

E-mail: info@miele.ru

Miele

Производитель:

Миле & Ци. КГ, Карл-Миле-Штраسه, 29, 33332 Гютерсло, Германия
Miele & Cie. KG, Carl-Miele-Straße 29, 33332 Gütersloh, Deutschland

Изготовлено на заводе:

Б/С/Х, 59501 Черкескёй, Турция
В/С/Н, 59501 Çerkezköy, Türkei

Импортеры:

ООО Миле СНГ
Российская Федерация и страны СНГ
125284 Москва,
Ленинградский пр-т, д. 31а, стр. 1
Телефон: (495) 745 8990
8 800 200 2900
Телефакс: (495) 745 8984

Internet: www.miele.ru
E-mail: info@miele.ru

ТОО Миле
Казахстан
050059, г. Алматы
Проспект Аль-Фараби, 13
Тел. (727) 311 11 41
8-800-080-53-33
Факс (727) 311 10 42



www.miele-shop.com

ООО "Миле"
ул. Жилианская 48, 50А
01033 Киев, Украина
Телефон: + 38 (044) 496 0300
Телефакс: + 38 (044) 494 2285

Internet: www.miele.ua
E-mail: info@miele.ua



Ремонт холодильников

<http://rembitteh.ru/>

+7 (495) 215-14-41

+7 (903) 722-17-03

Miele

KWT 1602 Vi
KWT 1612 Vi



ru - RU, UA, KZ

M.-Nr. 0976/12001600/
<http://rembitteh.ru/>